

## I

(Atti per i quali la pubblicazione è una condizione di applicabilità)

**DIRETTIVA 2000/14/CE DEL PARLAMENTO EUROPEO E DEL CONSIGLIO****dell'8 maggio 2000****sul ravvicinamento delle legislazioni degli Stati membri concernenti l'emissione acustica ambientale delle macchine ed attrezzature destinate a funzionare all'aperto**

IL PARLAMENTO EUROPEO E IL CONSIGLIO DELL'UNIONE EUROPEA,

visto il trattato che istituisce la Comunità europea, in particolare l'articolo 95,

vista la proposta della Commissione<sup>(1)</sup>,

visto il parere del Comitato economico e sociale<sup>(2)</sup>,

deliberando secondo la procedura di cui all'articolo 251 del trattato<sup>(3)</sup>

considerando quanto segue:

(1) Nel contesto del mercato interno devono essere armonizzate le prescrizioni relative all'emissione acustica delle macchine ed attrezzature destinate a funzionare all'aperto, nell'intento di evitare ostacoli alla libera circolazione di tali macchine ed attrezzature; la riduzione dei livelli di potenza acustica ammessi di dette macchine e attrezzature è benefica sia per quanto riguarda la salute e il benessere dei cittadini sia per la tutela dell'ambiente; occorrerebbe altresì fornire agli interessati informazioni sui livelli di emissione acustica di dette macchine e attrezzature.

<sup>(1)</sup> GU C 124 del 22.4.1998, pag. 1.

<sup>(2)</sup> GU C 407 del 28.12.1998, pag. 18.

<sup>(3)</sup> Parere del Parlamento europeo del 1° aprile 1998 (GU C 138 del 4.5.1998, pag. 84), posizione comune del Consiglio del 24 gennaio 2000 (GU C 83 del 22.3.2000, pag. 1) e decisione del Parlamento europeo del 15 marzo 2000 (non ancora pubblicata nella GU).

(2) La normativa comunitaria sull'emissione acustica delle macchine destinate a funzionare all'aperto è attualmente composta da nove direttive concernenti i tosaerba e taluni tipi di macchine per cantieri, ovvero: direttiva 79/113/CEE del Consiglio, del 19 dicembre 1979, per il ravvicinamento delle legislazioni degli Stati membri relative alla determinazione delle emissioni sonore delle macchine e dei materiali per cantieri<sup>(4)</sup>, direttiva 84/532/CEE del Consiglio, del 17 settembre 1984, per il ravvicinamento delle legislazioni degli Stati membri relative alle disposizioni comuni in materia di attrezzature e macchine per cantieri edili<sup>(5)</sup>, direttiva 84/533/CEE del Consiglio, del 17 settembre 1984, per il ravvicinamento delle legislazioni degli Stati membri relative al livello di potenza acustica ammesso dei motocompattatori<sup>(6)</sup>, direttiva 84/534/CEE del Consiglio, del 17 settembre 1984, per il ravvicinamento delle legislazioni degli Stati membri relative al livello di potenza acustica ammesso delle gru a torre<sup>(7)</sup>, direttiva 84/535/CEE del Consiglio, del 17 settembre 1984, per il ravvicinamento delle legislazioni degli Stati membri relative al livello di potenza acustica ammesso dei gruppi

<sup>(4)</sup> GU L 33 dell'8.2.1979, pag. 15. Direttiva modificata da ultimo dalla direttiva 85/405/CEE della Commissione (GU L 233 del 30.8.1985, pag. 9).

<sup>(5)</sup> GU L 300 del 19.11.1984, pag. 111. Direttiva modificata dalla direttiva 88/665/CEE (GU L 382 del 31.12.1988, pag. 42).

<sup>(6)</sup> GU L 300 del 19.11.1984, pag. 123. Direttiva modificata dalla direttiva 85/406/CEE della Commissione (GU L del 30.8.1985, pag. 11).

<sup>(7)</sup> GU L 300 del 19.11.1984, pag. 130. Direttiva modificata dalla direttiva 87/405/CEE (GU L 220 dell'8.8.1987, pag. 60).

elettrogeni di saldatura<sup>(1)</sup>, direttiva 84/536/CEE del Consiglio, del 17 settembre 1984, per il ravvicinamento delle legislazioni degli Stati membri relative al livello di potenza acustica ammesso dei gruppi elettrogeni<sup>(2)</sup>, direttiva 84/537/CEE del Consiglio, del 17 settembre 1984, per il ravvicinamento delle legislazioni degli Stati membri relative al livello di potenza acustica ammesso dei martelli demolitori azionati a mano<sup>(3)</sup>, direttiva 84/538/CEE del Consiglio, del 17 settembre 1984, per il ravvicinamento delle legislazioni degli Stati membri relative al livello di potenza acustica ammesso dei tosaerba<sup>(4)</sup> e direttiva 86/662/CEE del Consiglio, del 22 dicembre 1986, per la limitazione del rumore prodotto dagli escavatori idraulici e a funi, apripista e pale caricatori<sup>(5)</sup>, in seguito denominate «direttive esistenti», tali direttive disciplinano i livelli massimi ammessi di emissione acustica, i metodi di misurazione, l'etichettatura e le procedure di valutazione della conformità specificamente per ciascun tipo di macchine; è opportuno semplificare tale normativa e creare un quadro giuridico per la riduzione dell'emissione acustica delle macchine ed attrezzature destinate a funzionare all'aperto.

(3) La presente direttiva è basata sui principi e sui concetti stabiliti nella risoluzione del Consiglio del 7 maggio 1985 relativa ad una nuova strategia in materia di armonizzazione tecnica e di normalizzazione<sup>(6)</sup>; i suddetti principi sono stati ulteriormente sviluppati nella decisione 93/465/CEE del Consiglio, del 22 luglio 1993, concernente i moduli relativi alle diverse fasi delle procedure di valutazione della conformità e le norme per l'apposizione e l'utilizzazione della marcatura CE di conformità da utilizzare nelle direttive di armonizzazione tecnica<sup>(7)</sup>.

(4) Il quinto programma di azione per l'ambiente allegato alla risoluzione del 1° febbraio 1993<sup>(8)</sup> considera l'inquinamento acustico uno dei più urgenti problemi ambientali delle aree urbane e riconosce l'esigenza di agire sulle diverse sorgenti di rumore.

(1) GU L 300 del 19.11.1984, pag. 142. Direttiva modificata dalla direttiva 85/407/CEE della Commissione (GU L 233 del 30.8.1985, pag. 16).

(2) GU L 300 del 19.11.1984, pag. 149. Direttiva modificata dalla direttiva 85/408/CEE della Commissione (GU L 233 del 30.8.1985, pag. 18).

(3) GU L 300 del 19.11.1984, pag. 156. Direttiva modificata dalla direttiva 85/409/CEE della Commissione (GU L 233 del 30.8.1985, pag. 20).

(4) GU L 300 del 19.11.1984, pag. 171. Direttiva modificata da ultimo dalla direttiva 88/181/CEE (GU L 81 del 26.3.1988, pag. 71).

(5) GU L 384 del 31.12.1986, pag. 1. Direttiva modificata da ultimo dalla direttiva 95/27/CE del Parlamento europeo e del Consiglio (GU L 168 del 18.7.1995, pag. 14).

(6) GU C 136 del 4.6.1985, pag. 1.

(7) GU L 220 del 30.8.1993, pag. 23.

(8) GU C 138 del 17.5.1993, pag. 1.

(5) Nel Libro verde «Politiche future in materia di inquinamento acustico» la Commissione definisce l'inquinamento acustico uno dei principali problemi ambientali a livello locale in Europa ed annuncia l'intenzione di proporre una direttiva quadro volta a limitare l'emissione acustica generata dalle macchine ed attrezzature destinate a funzionare all'aperto.

(6) Gli Stati membri dovrebbero garantire che le macchine ed attrezzature di cui alla presente direttiva siano conformi ai requisiti da essa prescritti all'atto della loro immissione in commercio o della messa in servizio negli Stati membri stessi; la presente direttiva non incide peraltro sulle prescrizioni di protezione dei lavoratori relative all'uso delle macchine utilizzate all'aperto.

(7) Gli Stati membri non possono vietare, limitare o impedire l'immissione in commercio o la messa in servizio nel loro territorio di macchine ed attrezzature conformi al disposto della presente direttiva, recanti la marcatura CE e l'indicazione del livello di potenza sonora garantito e accompagnate da una dichiarazione CE di conformità.

(8) Il fabbricante o il suo mandatario stabilito nella Comunità è tenuto a garantire che esse siano conformi al disposto della presente direttiva e di tutte le altre direttive ad esse applicabili; il fabbricante, o il suo mandatario stabilito nella Comunità, dovrebbe apporre su ciascuna macchina ed attrezzatura la marcatura CE e l'indicazione del livello di potenza sonora garantito e correderla di una dichiarazione CE di conformità che certifichi la conformità al disposto della presente direttiva e di tutte le altre direttive ad essa applicabili.

(9) Ciascuno Stato membro, eventualmente in collaborazione con altri Stati membri, dovrebbe adottare tutti gli opportuni provvedimenti affinché le macchine ed attrezzature non conformi siano rese conformi o siano ritirate dal commercio; una corretta trasposizione e applicazione della presente direttiva è indispensabile per realizzarne gli obiettivi; è necessaria una più stretta cooperazione nella vigilanza sul mercato mediante un continuo scambio di informazioni; si dovrebbe quindi costituire un comitato.

(10) Una marcatura delle macchine ed attrezzature destinate a funzionare all'aperto su cui compaia il livello di potenza sonora garantito è condizione essenziale perché il consumatore e l'utente possano operare una scelta informata e costituisce la base delle disposizioni in materia di uso delle macchine ed attrezzature o di misure economiche da adottare a livello locale o nazionale; tale marcatura deve essere chiara ed univoca; i valori dichiarati sull'etichettatura dovrebbero essere garantiti dal fabbricante; la marcatura CE dovrebbe essere integrata dall'indicazione dell'emissione acustica sotto forma di livello di potenza sonora garantito; la condizione imprescindibile ai fini dell'affidabilità del sistema di marcatura è una procedura codificata ed unificata per la determinazione dei valori di emissione acustica.

- (11) Le direttive in vigore relative a motocompressori, gru a torre, gruppi elettrogeni, gruppi elettrogeni di saldatura e martelli pneumatici azionati a mano prescrivono che la Commissione presenti proposte di riduzione dei livelli massimi ammessi di emissione acustica; la tecnologia di riduzione dell'emissione acustica per altre macchine destinate a funzionare all'aperto (ad esempio motolivellatrici, compattatori di rifiuti con pala caricatrice, dumper, carrelli elevatori con carico a sbalzo e motore a combustione interna, gru mobili, montacarichi, argani per cantieri, mezzi di compattazione, vibrofinitrici e centraline idrauliche) è disponibile, ma non è generalmente usata; da studi effettuati emerge che i valori relativi all'emissione acustica di macchine destinate a funzionare all'aperto di pari potenza attualmente in commercio possono variare tra loro di oltre 10 dB; è opportuno che l'emissione acustica delle macchine ed attrezzature assoggettate a limiti sia portata ai livelli conseguiti dalle macchine ed attrezzature più silenziose attualmente in commercio ed è opportuno scaglionare tale riduzione su due fasi, onde lasciare ai fabbricanti che non ottemperano ancora alle prescrizioni il tempo necessario ad adeguare le proprie macchine ed attrezzature ai valori limite più severi.
- (12) Può essere ritenuto opportuno seguire diverse procedure di valutazione della conformità per le diverse categorie di macchine ed attrezzature; la decisione 93/465/CE contiene diversi moduli di cui è possibile avvalersi per le procedure di valutazione della conformità; per le macchine ed attrezzature soggette ai livelli di potenza sonora ammissibili si ritiene appropriata una procedura consistente nell'intervento di un organismo notificato che verifichi la conformità alle disposizioni della presente direttiva per quanto riguarda la progettazione e la produzione; l'autocertificazione è ritenuta appropriata per macchine e attrezzature soggette esclusivamente alla marcatura di rumorosità; è indispensabile un controllo.
- (13) Le competenze tecniche ed amministrative degli organismi notificati dovrebbero essere le stesse in tutta la Comunità; ciò può essere conseguito solo fissando i criteri minimi che essi devono rispettare.
- (14) La rilevazione di dati sul rumore è ritenuta la base indispensabile di una scelta informata del consumatore ed ai fini della successiva valutazione, da parte degli Stati membri e della Commissione, dei nuovi progressi tecnologici sulla base dei quali pianificare eventuali futuri interventi legislativi; i dati sul rumore possono essere rilevati semplicemente inviando una copia della dichiarazione CE di conformità allo Stato membro e alla Commissione.
- (15) Nell'intento di proteggere i cittadini da un'eccessiva esposizione al rumore, gli Stati membri dovrebbero poter limitare, ai sensi delle norme del trattato, l'uso delle macchine ed attrezzature impiegate all'aperto.
- (16) Le prescrizioni tecniche in materia di metodi di misurazione devono essere completate ed adeguate, ove necessario, in funzione del progresso tecnico e del progresso della normalizzazione europea; le misure necessarie per l'attuazione della presente direttiva sono adottate in base alla decisione 1999/468/CE del Consiglio, del 28 giugno 1999, recante modalità per l'esercizio delle competenze di esecuzione conferite alla Commissione<sup>(1)</sup>.
- (17) È importante stabilire limiti più bassi di emissione acustica per tosaerba, tagliaerba elettrici e tagliabordi elettrici, i quali non sono stati modificati dall'adozione della direttiva 84/538/CEE; onde fornire orientamenti all'industria, sono stati previsti valori indicativi più ridotti per la fase II; la Commissione dovrebbe presentare al Parlamento europeo e al Consiglio una relazione che indichi se e in quale misura il progresso tecnico consenta di ridurre i valori limite per tosaerba, tagliaerba elettrici e tagliabordi elettrici, e, se del caso, sottoporre una proposta di modifica della presente direttiva.
- (18) La presente direttiva sostituisce quelle esistenti; al momento della sua entrata in vigore le direttive esistenti devono essere abrogate; per agevolare la transizione dalle direttive esistenti alla presente direttiva, è necessario prevedere periodi transitori,

HANNO ADOTTATO LA PRESENTE DIRETTIVA:

#### Articolo 1

#### Obiettivi

Scopo della presente direttiva è il ravvicinamento delle legislazioni degli Stati membri relative a norme sull'emissione acustica, procedure di valutazione della conformità, marcatura, documentazioni tecniche e rilevazione dei dati per quanto riguarda l'emissione acustica ambientale delle macchine ed attrezzature destinate a funzionare all'aperto. La direttiva contribuirà al funzionamento omogeneo del mercato interno, tutelando al contempo la salute ed il benessere delle persone.

<sup>(1)</sup> GUL 184 del 17.7.1999, pag. 23.

## Articolo 2

### Ambito d'applicazione

1. La presente direttiva si applica alle macchine ed attrezzature destinate a funzionare all'aperto di cui agli articoli 12 e 13, definite nell'allegato I. La presente direttiva riguarda esclusivamente le macchine ed attrezzature immesse in commercio o messe in servizio come unità complete per l'uso previsto. Gli accessori privi di motore immessi in commercio o messi in servizio separatamente sono esclusi, ad eccezione dei martelli demolitori azionati a mano e dei martelli demolitori idraulici.

2. Sono escluse dall'ambito di applicazione della presente direttiva:

- tutte le macchine destinate essenzialmente al trasporto di merci o passeggeri su strada, su rotaia, per via aerea o per via navigabile;
- le macchine progettate e costruite specificamente a fini militari e di polizia e per i servizi d'emergenza.

## Articolo 3

### Definizioni

Ai fini della presente direttiva si intende per:

- a) «macchine ed attrezzature destinate a funzionare all'aperto», tutte le macchine rientranti nella definizione di cui all'articolo 1, paragrafo 2, della direttiva 98/37/CE del Parlamento europeo e del Consiglio, del 22 giugno 1998, concernente il ravvicinamento delle legislazioni degli Stati membri relative alle macchine<sup>(1)</sup>, semoventi o mobili, le quali, a prescindere dagli organi di trazione di cui dispongono, ed a seconda del tipo cui appartengono, siano destinate al funzionamento all'aperto e contribuiscano quindi all'esposizione al rumore ambientale. L'uso di macchine ed attrezzature all'interno di strutture che non influiscono significativamente sulla trasmissione del suono (ad esempio sotto tendoni o tettoie di riparo dalle intemperie oppure all'interno della struttura esterna degli edifici) è considerato alla stregua dell'utilizzo all'aperto. Questa definizione comprende anche le macchine prive di motore, di applicazione industriale od ambientale, a seconda del tipo cui appartengono, destinate ad essere usate all'aperto e che contribuiscono all'esposizione al rumore ambientale. Tutti questi tipi sono denominati in seguito «macchine ed attrezzature»;

- b) «procedure di valutazione della conformità», le procedure di cui agli allegati V-VIII fondate sulla decisione 93/465/CEE;
- c) «marcatore», l'apposizione visibile, leggibile ed indelebile della marcatura CE di cui alla decisione 93/465/CEE, integrata dall'indicazione del livello di potenza sonora garantito;
- d) «livello di potenza sonora  $L_{WA}$ », il livello di potenza sonora ponderato A in dB riferito a 1 pW quale definito in EN ISO 3744:1995 e EN ISO 3746:1995;
- e) «livello di potenza sonora rilevato», un livello di potenza sonora determinato in base alle misurazioni di cui all'allegato III; i valori misurati possono essere rilevati da una sola macchina rappresentativa di questo tipo di macchine o attrezzature o dalla media di una serie di macchine;
- f) «livello di potenza sonora garantito», un livello di potenza sonora determinato in base ai requisiti di cui all'allegato III, che include le incertezze legate alle variazioni di produzione e alle procedure di misurazione, il cui non superamento sia confermato dal fabbricante o dal suo mandatario stabilito nella Comunità in base agli strumenti tecnici applicati e citati nella documentazione tecnica.

## Articolo 4

### Immissione in commercio

1. Le macchine e attrezzature di cui all'articolo 2, paragrafo 1, non sono immesse in commercio o messe in servizio sino a che il fabbricante, o il suo mandatario stabilito nella Comunità, non garantisce che

- esse soddisfano i requisiti in materia di emissione acustica ambientale della presente direttiva,
- sono state espletate le procedure di valutazione della conformità di cui all'articolo 14,
- le macchine ed attrezzature recano la marcatura CE e l'indicazione del livello di potenza sonora garantito e sono accompagnate dalla dichiarazione CE di conformità.

2. Qualora né il fabbricante né il suo mandatario siano stabiliti nella Comunità, gli obblighi di cui alla presente direttiva incombono a chiunque immetta in commercio o metta in servizio le macchine e attrezzature in territorio comunitario.

<sup>(1)</sup> GU L 207 del 23.7.1998, pag. 1. Direttiva modificata dalla direttiva 98/79/CE (GU L 331 del 7.12.1998, pag. 1).

*Articolo 5***Vigilanza sul mercato**

1. Gli Stati membri adottano tutti gli opportuni provvedimenti per garantire che le macchine ed attrezzature di cui all'articolo 2, paragrafo 1 possano essere immesse in commercio o messe in servizio solo se conformi al disposto della presente direttiva, recanti la marcatura CE e l'indicazione del livello di potenza sonora garantito nonché accompagnate dalla dichiarazione CE di conformità.

2. Le autorità competenti degli Stati membri si assistono vicendevolmente nell'adempimento dei loro obblighi di vigilanza sul mercato.

*Articolo 6***Libera circolazione**

1. Gli Stati membri non possono vietare, limitare o impedire l'immissione in commercio o la messa in servizio nel loro territorio di macchine ed attrezzature di cui all'articolo 2, paragrafo 1, conformi al disposto della presente direttiva, recanti la marcatura CE e l'indicazione del livello di potenza sonora garantito nonché accompagnate da una dichiarazione CE di conformità.

2. Gli Stati membri non impediscono la presentazione di macchine ed attrezzature di cui all'articolo 2, paragrafo 1, non conformi al disposto della presente direttiva nell'ambito di fiere, esposizioni, dimostrazioni e simili, purché un'indicazione chiara e visibile precisi che la macchina o attrezzatura non è conforme e che non può essere immessa in commercio o messa in servizio fino a che non sia resa conforme dal fabbricante o dal suo mandatario stabilito nella Comunità. Durante le dimostrazioni sono adottate adeguate misure di sicurezza per garantire la protezione delle persone.

*Articolo 7***Presunzione di conformità**

Gli Stati membri presumono conformi al disposto della presente direttiva le macchine ed attrezzature di cui all'articolo 2, paragrafo 1, recanti la marcatura CE e l'indicazione del livello di potenza sonora garantito nonché accompagnate dalla dichiarazione CE di conformità.

*Articolo 8***Dichiarazione CE di conformità**

1. Il fabbricante, o il suo mandatario stabilito nella Comunità, di una macchina o attrezzatura di cui all'articolo 2, paragrafo 1, redige per ciascun tipo di macchina o attrezzatura prodotta una dichiarazione CE di conformità nella quale certifica che essa è conforme al disposto della presente direttiva. Gli elementi che tale dichiarazione di conformità deve obbligatoriamente contenere sono indicati nell'allegato II.

2. Per le macchine ed attrezzature immesse in commercio o messe in servizio sul suo territorio, ogni Stato membro può disporre che la dichiarazione di conformità sia redatta o tradotta nella lingua ufficiale o nelle lingue ufficiali comunitarie da esso determinate.

3. Il fabbricante, o il suo mandatario stabilito nella Comunità, di una macchina o attrezzatura di cui all'articolo 2, paragrafo 1, conserva copia della dichiarazione CE di conformità, insieme alla documentazione tecnica di cui all'allegato V, punto 3, all'allegato VI, punto 3, all'allegato VII, punto 2 e all'allegato VIII, punti 3.1 e 3.3, per dieci anni dalla data di fabbricazione dell'ultimo esemplare della macchina o attrezzatura.

*Articolo 9***Non conformità delle macchine ed attrezzature**

1. Uno Stato membro, qualora accerti che macchine ed attrezzature di cui all'articolo 2, paragrafo 1, immesse in commercio o messe in servizio non sono conformi ai requisiti previsti dalla presente direttiva, adotta tutti gli opportuni provvedimenti affinché il fabbricante, o il suo mandatario stabilito nella Comunità, le renda conformi al disposto della presente direttiva.

2. Qualora

a) vengano superati i valori limite di cui all'articolo 12 o

b) la non conformità alle altre disposizioni della presente direttiva persista nonostante i provvedimenti adottati ai sensi del precedente paragrafo 1,

lo Stato membro interessato adotta tutti gli opportuni provvedimenti per limitare o vietare l'immissione in commercio o la messa in servizio della macchina in questione o per assicurarne il ritiro dal commercio. Lo Stato membro informa immediatamente la Commissione e gli altri Stati membri dei provvedimenti adottati.

3. La Commissione procede il più presto possibile a consultazioni con i soggetti interessati. In esito a tali consultazioni, la Commissione constata:

- che il provvedimento è giustificato, e in tal caso ne informa immediatamente lo Stato membro che ha assunto l'iniziativa e gli altri Stati membri; oppure
- che il provvedimento non è giustificato, e in tal caso ne informa immediatamente lo Stato membro che ha assunto l'iniziativa, gli altri Stati membri e il fabbricante o il suo mandatario stabilito nella Comunità.

4. La Commissione provvede a tenere informati gli Stati membri sullo svolgimento e l'esito di questa procedura.

#### Articolo 10

### Mezzi di impugnazione

Qualsiasi provvedimento adottato da uno Stato membro ai sensi della presente direttiva e volto a limitare l'immissione in commercio o la messa in servizio di macchine e attrezzature oggetto della presente direttiva menziona le ragioni precise su cui si fonda. L'adozione di tale provvedimento è notificata il più presto possibile alla parte interessata, che viene informata al tempo stesso dei mezzi di impugnazione a sua disposizione ai sensi della legge in vigore negli Stati membri in questione e delle scadenze cui tali mezzi di impugnazione sono soggetti.

#### Articolo 11

### Marcatura

1. Le macchine ed attrezzature di cui all'articolo 2, paragrafo 1, conformi al disposto della presente direttiva recano, quando sono immesse in commercio o messe in servizio, la marcatura CE di conformità. Essa consiste nelle iniziali «CE». Il simbolo grafico della marcatura da usare figura nell'allegato IV.

2. La marcatura CE è accompagnata dall'indicazione del livello di potenza sonora garantito. Un modello di indicazione è riportato nell'allegato IV.

3. Le marcatura CE di conformità e l'indicazione del livello di potenza sonora garantito sono apposte su ciascuna macchina o attrezzatura in modo visibile, leggibile ed indelebile.

4. È vietato apporre sulle macchine ed attrezzature marchi o iscrizioni che possano trarre in inganno circa il significato o il simbolo grafico della marcatura CE o l'indicazione del livello di potenza sonora garantito. Sulla macchina o attrezzatura può essere apposto ogni altro marchio, purché ciò non pregiudichi la visibilità e la leggibilità della marcatura CE e dell'indicazione del livello di potenza sonora garantito.

5. Qualora le macchine o attrezzature di cui all'articolo 2, paragrafo 1, siano disciplinate da altre direttive relative a differenti aspetti e che prevedono la marcatura CE, questa indica che le macchine soddisfano anche le prescrizioni di queste altre direttive. Tuttavia, se una o più di tali direttive autorizzano il fabbricante, durante un periodo transitorio, a scegliere le disposizioni da applicare, la marcatura CE indica che le macchine o attrezzature soddisfano solo le disposizioni delle direttive da lui applicate. In tal caso, i riferimenti di queste direttive, quali pubblicati nella *Gazzetta ufficiale delle Comunità europee*, devono essere riportati nei documenti, nelle avvertenze o nelle istruzioni per l'uso che, in base a queste direttive, accompagnano tali macchine ed attrezzature.

#### Articolo 12

### Macchine e attrezzature soggette a limiti di emissione acustica

Il livello di potenza sonora garantito delle macchine ed attrezzature sottoelencate non deve superare il livello di potenza sonora ammissibile stabilito nella tabella seguente dei valori limite:

- montacarichi per materiali da cantiere (azionati da motore a combustione interna)

*Definizione:* Allegato I n. 3. Misura: Allegato III B 3

- mezzi di compattazione (solo rulli vibranti e rulli statici, piastre vibranti e vibrocospatori)

*Definizione:* Allegato I n. 8. Misura: Allegato III B 8

- motocompressori (< 350 kW)

*Definizione:* Allegato I n. 9. Misura: Allegato III B 9

- martelli demolitori tenuti a mano

*Definizione:* Allegato I n. 10. Misura: Allegato III B 10

- argani da cantiere (azionati da motore a combustione interna)

*Definizione:* Allegato I n. 12. Misura: Allegato III B 12

- apripista (< 500 kW)

*Definizione:* Allegato I n. 16. Misura: Allegato III B 16

- dumper (< 500 kW)

*Definizione:* Allegato I n. 18. Misura: Allegato III B 18

- escavatori idraulici o a funi (< 500kW)  
*Definizione:* Allegato I n. 20. *Misura:* Allegato III B 20
- terne (< 500 kW)  
*Definizione:* Allegato I n. 21. *Misura:* Allegato III B 21
- motolivellatrici (< 500 kW)  
*Definizione:* Allegato I n. 23. *Misura:* Allegato III B 23
- centraline idrauliche  
*Definizione:* Allegato I n. 29. *Misura:* Allegato III B 29
- compattatori di rifiuti con pala caricatrice e benna (< 500 kW)  
*Definizione:* Allegato I n. 31. *Misura:* Allegato III B 31
- tosaerba (escluse:  
— le macchine ad uso agricolo e forestale e  
— i dispositivi multifunzionali il cui principale elemento motorizzato ha una potenza installata di più di 20 kW)  
*Definizione:* Allegato I n. 32. *Misura:* Allegato III B 32
- tagliaerba (trimmer) elettrici/tagliabordi elettrici  
*Definizione:* Allegato I n. 33. *Misura:* Allegato III B 33
- carrelli elevatori, carrelli con motore a combustione interna con carico a balzo (sono esclusi «altri carrelli elevatori con carico a sbalzo» di cui all'allegato I n. 36, secondo trattino, con capacità nominale di non oltre 10 t)  
*Definizione:* Allegato I n. 36. *Misura:* Allegato III B 36
- pale caricatrici (< 500 kW)  
*Definizione:* Allegato I n. 37. *Misura:* Allegato III B 37
- gru mobili  
*Definizione:* Allegato I n. 38. *Misura:* Allegato III B 38
- motozappe (< 3 kW)  
*Definizione:* Allegato I n. 40. *Misura:* Allegato III B 40
- vibrofinitrici (escluse le vibrofinitrici munite di rasiera ad alta compattazione)  
*Definizione:* Allegato I n. 41. *Misura:* Allegato III B 41
- gruppi elettrogeni (< 400 kW)  
*Definizione:* Allegato I n. 45. *Misura:* Allegato III B 45
- gru a torre  
*Definizione:* Allegato I n. 53. *Misura:* Allegato III B 53
- gruppi elettrogeni di saldatura  
*Definizione:* Allegato I n. 57. *Misura:* Allegato III B 57

Tipo di macchina	Potenza netta installata $P$ in kW Potenza elettrica $P_{el}$ in kW <sup>(1)</sup> Massa dell'apparecchio $m$ in kg Ampiezza di taglio	Livello ammesso di potenza sonora $L_{WA}$ in dB(A)/1 pW	
		Fase I A partire dal 3 gennaio 2002	Fase II A partire dal 3 gennaio 2006
Mezzi di compattazione (rulli vibranti, piastre vibranti e vibroco-stipatori)	$P \leq 8$	108	105
	$8 < P \leq 70$	109	106
	$P > 70$	$89 + 11 \lg P$	$86 + 11 \lg P$
Apripista, pale caricatrici, terne cingolati	$P \leq 55$	106	103
	$P > 55$	$87 + 11 \lg P$	$84 + 11 \lg P$
Apripista, pale caricatrici, terne gommati; compattatori di rifiuti con pala caricatrice, carrelli elevatori con carico a sbalzo e motore a combustione, mezzi di compattazione, rulli statici, vibrofinitrici, compressori idraulici	$P \leq 55$	104	101
	$P > 55$	$85 + 11 \lg P$	$82 + 11 \lg P$

Tipo di macchina	Potenza netta installata $P$ in kW Potenza elettrica $P_{el}$ in kW <sup>(1)</sup> Massa dell'apparecchio $m$ in kg Ampiezza di taglio	Livello ammesso di potenza sonora $L_{WA}$ in dB(A)/1 pW	
		Fase I A partire dal 3 gennaio 2002	Fase II A partire dal 3 gennaio 2006
Escavatori, montacarichi per materiali da cantiere, argani, motozappe	$P \leq 15$	96	93
	$P > 15$	$83 + 11 \lg P$	$80 + 11 \lg P$
Martelli demolitori tenuti a mano	$m \leq 15$	107	105
	$15 < m < 30$	$94 + 11 \lg m$	$92 + 11 \lg m$
	$m > 30$	$96 + 11 \lg m$	$94 + 11 \lg m$
Gru a torre		$98 + \lg P$	$96 + \lg P$
Gruppi elettrogeni e gruppi elettrogeni di saldatura	$P_{el} \leq 2$	$97 + \lg P_{el}$	$95 + \lg P_{el}$
	$2 < P_{el} \leq 10$	$98 + \lg P_{el}$	$96 + \lg P_{el}$
	$P_{el} > 10$	$97 + \lg P_{el}$	$95 + \lg P_{el}$
Motocompressori	$P \leq 15$	99	97
	$P > 15$	$97 + 2 \lg P$	$95 + 2 \lg P$
Tosaerba, tagliaerba elettrici e tagliabordi	$L \leq 50$	96	94 <sup>(2)</sup>
	$50 < L \leq 70$	100	98
	$70 < L \leq 120$	100	98 <sup>(2)</sup>
	$L > 120$	105	103 <sup>(2)</sup>

(<sup>1</sup>)  $P_{el}$  per gruppi elettrogeni di saldatura: corrente convenzionale di saldatura moltiplicata per la tensione convenzionale a carico relativa al valore più basso del fattore di utilizzazione del tempo indicato dal fabbricante.

$P_{el}$  per gruppi elettrogeni: potenza principale conformemente a ISO 8528-1:1993, punto 13.3.2.

(<sup>2</sup>) Semplici valori indicativi. I valori definitivi sono subordinati all'eventuale modifica della direttiva a seguito della relazione di cui all'articolo 20, paragrafo 3. Qualora la direttiva non subisse alcuna modifica, i valori indicati per la fase I si applicheranno alla fase II.

Il livello di potenza sonora misurato ed il livello di potenza sonora ammesso devono essere approssimati al numero intero (minore di 0,5 arrotondare per difetto; maggiore o uguale a 0,5 arrotondare in eccesso).

### Articolo 13

#### Macchine e attrezzature assoggettate solo alla marcatura di rumorosità

Il livello di potenza acustica garantito delle macchine ed attrezzature elencate in prosieguo è soggetto solo alla marcatura di rumorosità:

— piattaforme di accesso aereo con motore a combustione interna

Definizione: Allegato I n. 1. Misura: Allegato III.B.1

— decespugliatori

Definizione: Allegato I n. 2. Misura: Allegato III.B.2

— montacarichi per materiali da cantiere (con motore elettrico)

Definizione: Allegato I n. 3. Misura: Allegato III.B.3

— seghe a nastro per cantieri

Definizione: Allegato I n. 4. Misura: Allegato III.B.4

- 
- |   |   |
|---|---|
| — seghe circolari per cantieri<br><i>Definizione:</i> Allegato I n. 5. <i>Misura:</i> Allegato III.B.5                                      | — spurgatubi ad alta pressione<br><i>Definizione:</i> Allegato I n. 26. <i>Misura:</i> Allegato III.B.26  |
| — motoseghe a catena portatili<br><i>Definizione:</i> Allegato I n. 6. <i>Misura:</i> Allegato III.B.6                                      | — idropulitrici<br><i>Definizione:</i> Allegato I n. 27. <i>Misura:</i> Allegato III.B.27   |
| — veicoli combinati di spurgo<br><i>Definizione:</i> Allegato I n. 7. <i>Misura:</i> Allegato III.B.7                                       | — martelli demolitori idraulici<br><i>Definizione:</i> Allegato I n. 28. <i>Misura:</i> Allegato III.B.28   |
| — mezzi di compattazione (mezzi costipanti ad azione d'urto)<br><i>Definizione:</i> Allegato I n. 8. <i>Misura:</i> Allegato III.B.8        | — tagliasfalto<br><i>Definizione:</i> Allegato I n. 30. <i>Misura:</i> Allegato III.B.30  |
| — betoniere<br><i>Definizione:</i> Allegato I n. 11. <i>Misura:</i> Allegato III.B.11   | — soffiatori di fogliame<br><i>Definizione:</i> Allegato I n. 34. <i>Misura:</i> Allegato III.B.34  |
| — argani per cantieri (con motore elettrico)<br><i>Definizione:</i> Allegato I n. 12. <i>Misura:</i> Allegato III.B.12                      | — aspiratori di fogliame<br><i>Definizione:</i> Allegato I n. 35. <i>Misura:</i> Allegato III.B.35  |
| — pompe per cemento ed intonacatrici<br><i>Definizione:</i> Allegato I n. 13. <i>Misura:</i> Allegato III.B.13                              | — carrelli elevatori, con motore a combustione interna con carico a sbalzo (solo «altri carrelli elevatori con carico a sbalzo» di cui all'allegato I n. 36, secondo trattino, con capacità nominale di non oltre 10 t)<br><i>Definizione:</i> Allegato I n. 36. <i>Misura:</i> Allegato III.B.36 |
| — trasportatori a nastro<br><i>Definizione:</i> Allegato I n. 14. <i>Misura:</i> Allegato III.B.14  | — contenitori mobili di rifiuti<br><i>Definizione:</i> Allegato I n. 39. <i>Misura:</i> Allegato III.B.39   |
| — impianti frigoriferi montati su veicolo<br><i>Definizione:</i> Allegato I n. 15. <i>Misura:</i> Allegato III.B.15                         | — vibrofinitrici (munite di rasiera ad alta compattazione)<br><i>Definizione:</i> Allegato I n. 41. <i>Misura:</i> Allegato III.B.41  |
| — perforatrici<br><i>Definizione:</i> Allegato I n. 17. <i>Misura:</i> Allegato III.B.17  | — attrezzature di palificazione<br><i>Definizione:</i> Allegato I n. 42. <i>Misura:</i> Allegato III.B.42   |
| — attrezzature per il carico e lo scarico di autobotti e autosili<br><i>Definizione:</i> Allegato I n. 19. <i>Misura:</i> Allegato III.B.19 | — posatubi<br><i>Definizione:</i> Allegato I n. 43. <i>Misura:</i> Allegato III.B.43  |
| — campane per la raccolta del vetro<br><i>Definizione:</i> Allegato I n. 22. <i>Misura:</i> Allegato III.B.22                               | — gatti delle nevi<br><i>Definizione:</i> Allegato I n. 44. <i>Misura:</i> Allegato III.B.44  |
| — tagliaerba/tagliabordi<br><i>Definizione:</i> Allegato I n. 24. <i>Misura:</i> Allegato III.B.24  | — gruppi elettrogeni ( $\geq 400$ kW)<br><i>Definizione:</i> Allegato I n. 45. <i>Misura:</i> Allegato III.B.45   |
| — tagliasiepi<br><i>Definizione:</i> Allegato I n. 25. <i>Misura:</i> Allegato III.B.25   |   |

- autospazzatrici  
*Definizione:* Allegato I n. 46. Misura: Allegato III.B.46
- veicoli per la raccolta dei rifiuti  
*Definizione:* Allegato I n. 47. Misura: Allegato III.B.47
- frese da asfalto  
*Definizione:* Allegato I n. 48. Misura: Allegato III.B.48
- scarificatori  
*Definizione:* Allegato I n. 49. Misura: Allegato III.B.49
- trituratrici e cippatrici  
*Definizione:* Allegato I n. 50. Misura: Allegato III.B.50
- frese da neve rotative (semoventi, esclusi gli accessori)  
*Definizione:* Allegato I n. 51. Misura: Allegato III.B.51
- veicoli per l'aspirazione di reflui  
*Definizione:* Allegato I n. 52. Misura: Allegato III.B.52
- scavatrincee  
*Definizione:* Allegato I n. 54. Misura: Allegato III.B.54
- autobetoniere  
*Definizione:* Allegato I n. 55. Misura: Allegato III.B.55
- motopompe (escluse quelle sommerse)  
*Definizione:* Allegato I n. 56. Misura: Allegato III.B.56

#### Articolo 14

##### Valutazione della conformità

1. Prima di immettere in commercio o di mettere in servizio macchine ed attrezzature di cui all'articolo 12 il fabbricante, o il suo mandatario stabilito nella Comunità, sottopone ciascun tipo di macchine ed attrezzature a una delle seguenti procedure di valutazione della conformità:
  - procedura di controllo interno della produzione con valutazione della documentazione tecnica e controlli periodici di cui all'allegato VI,
  - procedura di verifica dell'esemplare unico di cui all'allegato VII,
  - procedura di garanzia di qualità totale di cui all'allegato VIII.

2. Prima di immettere in commercio o di mettere in servizio macchine ed attrezzature di cui all'articolo 13, il fabbricante, o suo mandatario stabilito nella Comunità, sottopone ciascun tipo di macchine ed attrezzature alla procedura di controllo interno della produzione di cui all'allegato V.

3. Ciascuno Stato membro provvede affinché la Commissione e gli Stati membri ottengano, su richiesta motivata, tutte le informazioni utilizzate nell'ambito della procedura di valutazione della conformità per un dato tipo di macchine ed attrezzature e, in particolare, la documentazione tecnica di cui all'allegato V, punto 3, all'allegato VI, punto 3, all'allegato VII, punto 2 e all'allegato VIII, punti 3.1 e 3.3.

#### Articolo 15

##### Organismi notificati

1. Gli Stati membri designano gli organismi demandati ad espletare e vigilare sulle procedure di valutazione della conformità di cui all'articolo 14, paragrafo 1, nell'ambito del loro territorio.
2. Gli Stati membri designano esclusivamente gli organismi che rispondono ai criteri di cui all'allegato IX. La conformità, di un organismo ai criteri di cui all'allegato IX della presente direttiva non comporta, per uno Stato membro, l'obbligo di designare tale organismo.
3. Gli Stati membri notificano alla Commissione e agli altri Stati membri gli organismi da essi designati, i compiti specifici e le procedure d'esame loro demandati ed i numeri di identificazione previamente attribuiti dalla Commissione.
4. La Commissione pubblica nella *Gazzetta ufficiale delle Comunità europee* un elenco degli organismi notificati, in cui figurano i numeri di identificazione ed i compiti loro demandati. Essa provvede all'aggiornamento di tale elenco.
5. Qualora un Stato membro constati che un organismo non soddisfa più i criteri di cui all'allegato IX, deve revocare la notifica. Esso ne informa immediatamente la Commissione e gli altri Stati membri.

#### Articolo 16

##### Rilevazione di dati sul rumore

1. Gli Stati membri adottano le misure necessarie per garantire che il fabbricante, o suo mandatario stabilito nella Comunità, trasmetta all'autorità competente dello Stato membro in cui risiede o in cui immette in commercio o mette in servizio macchine ed attrezzature di cui all'articolo 2, paragrafo 1 e alla Commissione una copia della dichiarazione di conformità CE per ciascun tipo di macchine e attrezzature di cui all'articolo 2, paragrafo 1.

2. La Commissione raccoglie i dati comunicati a norma del paragrafo 1 relativi a tutte le macchine ed attrezzature.

3. I dati raccolti dalla Commissione sono messi a disposizione degli Stati membri, su richiesta di questi ultimi.

4. La Commissione pubblica periodicamente, di preferenza ogni anno, i dati raccolti. Tali pubblicazioni contengono almeno i seguenti elementi per ciascun tipo o modello di macchine ed attrezzature:

- potenza netta installata o altri valori pertinenti al rumore;
- livello di potenza acustica rilevato;
- livello di potenza acustica garantito;
- descrizione della macchina o attrezzatura;
- nome del fabbricante e/o marca;
- numero/nome del modello.

#### Articolo 17

##### Disposizioni in materia di uso

Le disposizioni della presente direttiva non impediscono agli Stati membri di adottare, nel rispetto del trattato:

- provvedimenti per disciplinare l'uso delle macchine ed attrezzature di cui all'articolo 2, paragrafo 1, in aree particolarmente protette, ad esempio limitando l'orario durante il quale le macchine ed attrezzature possono essere utilizzate;
- i requisiti ritenuti necessari per assicurare la protezione delle persone che usano le macchine ed attrezzature in questione, purché le macchine ed attrezzature non siano modificate in un modo non specificato della presente direttiva.

#### Articolo 18

##### Comitato

1. La Commissione è assistita da un comitato.
2. Nei casi in cui è fatto riferimento al presente paragrafo, si applicano gli articoli 5 e 7 della decisione 1999/468/CE, nell'osservanza dell'articolo 8 della stessa.

Il periodo di cui all'articolo 5, paragrafo 6, della decisione 1999/468/CE è fissato a tre mesi.

3. Il comitato adotta il proprio regolamento interno.

#### Articolo 19

##### Poteri del comitato

Il comitato svolge le seguenti funzioni:

- a) scambiare informazioni ed esperienze in merito alla trasposizione e all'applicazione pratica della presente direttiva e discutere questioni di interesse comune a tale riguardo;
- b) assistere la Commissione nell'adeguamento dell'allegato III al progresso tecnico secondo la procedura di regolamentazione di cui all'articolo 18, paragrafo 2, attraverso le necessarie modifiche, a condizione che esse non abbiano un impatto diretto sul livello di potenza sonora misurato delle macchine ed attrezzature elencate nell'articolo 12, in particolare attraverso l'inclusione di riferimenti alle pertinenti norme europee;
- c) fornire consulenza alla Commissione in merito alle conclusioni e alle modifiche di cui all'articolo 20, paragrafo 2.

#### Articolo 20

##### Relazioni

1. Entro il 3 gennaio 2005 e successivamente ogni quattro anni, la Commissione presenta al Parlamento europeo e al Consiglio una relazione sull'esperienza acquisita nella trasposizione e nell'amministrazione della stessa. La relazione deve contenere in particolare:

- a) un resoconto dei dati sul rumore rilevati ai sensi dell'articolo 16 e di altre informazioni appropriate;
- b) l'indicazione dell'eventuale necessità di modificare gli elenchi degli articoli 12 e 13, specialmente nel caso in cui debbano essere aggiunte nuove macchine ed attrezzature in uno dei due articoli succitati ovvero debbano essere trasferite macchine ad attrezzature dall'articolo 13 all'articolo 12;
- c) l'indicazione della necessità e della possibilità di modificare i valori limite di cui all'articolo 12 in considerazione dello sviluppo tecnologico;
- d) l'indicazione di un insieme di strumenti integrati atti a ridurre ulteriormente il rumore emesso dalle macchine ed attrezzature.

2. In tale occasione, dopo aver tenuto le necessarie consultazioni, in particolare con il comitato, la Commissione presenta le sue conclusioni e, se del caso, propone eventuali modifiche della presente direttiva.

3. Entro il 3 luglio 2002, la Commissione presenta al Parlamento europeo e al Consiglio una relazione sull'eventualità e la misura della riduzione, consentita dal progresso tecnico, dei valori limite per i tosaerba e i tagliaerba (trimmer) elettrici/tagliabordi elettrici e, se del caso, una proposta di modifica della presente direttiva.

#### Articolo 21

### Abrogazione

1. Le seguenti direttive sono abrogate il 3 gennaio 2002: 79/113/CEE, 84/532/CEE, 84/533/CEE, 84/534/CEE, 84/535/CEE, 84/536/CEE, 84/537/CEE, 84/538/CEE e 86/662/CEE.

2. Gli attestati di esame del tipo rilasciati e le misure di macchine ed attrezzature effettuate ai sensi delle direttive di cui al paragrafo 1 possono essere utilizzati per redigere la documentazione tecnica prevista all'allegato V, punto 3, all'allegato VI, punto 3, all'allegato VII, punto 2 e all'allegato VIII, punti 3.1 e 3.3, della presente direttiva.

#### Articolo 22

### Recepimento e data di applicazione

1. Gli Stati membri adottano e pubblicano le disposizioni legislative, regolamentari ed amministrative necessarie per conformarsi alla presente direttiva entro il 3 luglio 2001. Essi ne informano immediatamente la Commissione.

2. Le misure adottate dagli Stati membri divengono efficaci il 3 gennaio 2002. Gli Stati membri autorizzano tuttavia il fabbricante o suo mandatario stabilito nella Comunità ad avvalersi delle disposizioni di cui alla presente direttiva il 3 luglio 2001.

3. Per quanto riguarda i livelli ridotti di potenza sonora ammissibili della fase II, di cui all'articolo 12, le suddette disposizioni divengono efficaci il 3 gennaio 2006.

4. Quando gli Stati membri adottano tali misure, queste contengono un riferimento alla presente direttiva o sono corredate di un siffatto riferimento all'atto della loro pubblicazione ufficiale. Le modalità di tale riferimento sono decise dagli Stati membri.

5. Gli Stati membri comunicano alla Commissione il testo delle disposizioni di diritto interno da essi adottate nel settore disciplinato dalla presente direttiva.

#### Articolo 23

### Entrata in vigore

La presente direttiva entra in vigore il giorno della pubblicazione nella *Gazzetta ufficiale delle Comunità europee*.

#### Articolo 24

### Destinatari della direttiva

Gli Stati membri sono destinatari della presente direttiva.

Fatto a Bruxelles, l'8 maggio 2000.

Per il Parlamento europeo

Per il Consiglio

La Presidente

Il Presidente

N. FONTAINE

E. FERRO RODRIGUES

## ALLEGATO I

## DEFINIZIONI DELLE MACCHINE ED ATTREZZATURE

**1. Piattaforme aeree di accesso con motori a combustione interna**

Un'attrezzatura composta di almeno una piattaforma di lavoro, una struttura estensibile e un telaio. La piattaforma di lavoro consiste in una piattaforma recintata o una gabbia che può essere spostata sotto carico alla posizione di lavoro richiesta. La struttura estensibile è collegata al telaio e sostiene la piattaforma di lavoro; essa consente lo spostamento della piattaforma di lavoro alla posizione richiesta.

**2. Decespugliatori**

Gruppo portatile, con motore a combustione interna, dotato di una lama rotante in metallo o in plastica atta a tagliare erbe infestanti, cespugli, arbusti e piccola vegetazione. L'elemento di taglio opera su un piano approssimativamente parallelo al suolo.

**3. Montacarichi per materiali de cantiere**

Montacarichi motorizzato installato provvisoriamente nei cantieri edili o di ingegneria civile ad uso degli addetti ai lavori, il quale:

- i) serve determinati piani di calpestio; in tal caso la piattaforma è:
  - adibita al solo trasporto di cose;
  - accessibile alle persone per le operazioni di carico e scarico;
  - accessibile alle persone in fase di montaggio, smontaggio e manutenzione;
  - telecomandata;
  - effettua la corsa lungo l'asse verticale o un asse che diverge al massimo di 15° dalla verticale;
  - sostenuta da: fune metallica, catena, vite e madrevite; meccanismo a cremagliera, martinetto idraulico (diretto o indiretto), o sistema di tiranteria ad espansione;
  - retta da montanti che necessitano o meno di strutture di supporto autonome; oppure
- ii) serve la sola stazione estrema superiore o un'area di lavoro che si estende al di sopra di essa (ad esempio un tetto); in tal caso il dispositivo di carico è:
  - adibito al solo trasporto di cose;
  - progettato in modo che non sia necessario accedervi a fini di carico, scarico, manutenzione, montaggio e smontaggio;
  - non prevede l'accesso degli addetti ai lavori;
  - telecomandato;
  - effettua la corsa ad un angolo di ameno 30° dalla verticale ma è utilizzabile a qualsiasi angolo;
  - retto da una fune in acciaio e da un sistema di trasmissione meccanica;
  - manovrato da comandi a pressione costante;
  - non si avvale di contrappesi;
  - ha un carico nominale massimo di 300 kg;

- ha una velocità massima di 1 m/s;
- le guide necessitano di strutture di supporto autonome.

#### 4. **Sega a nastro per cantieri**

Apparecchio motorizzato ad alimentazione manuale, di peso inferiore a 200 kg, munito di un utensile di taglio monolama a nastro continuo montato tra due o più volani di guida.

#### 5. **Sega circolare per cantieri**

Apparecchio ad alimentazione manuale di peso inferiore a 200 kg, composto da un disco circolare monolama (diverso dalla sega a nastro abrasivo) di diametro compreso fra 350 mm e 500 mm, che rimane fissa durante la normale funzione di taglio, e da una tavola orizzontale che rimane fissa del tutto o in parte durante il funzionamento. La lama è montata su un mandrino orizzontale non basculante, la cui posizione rimane fissa durante il funzionamento. La macchina può presentare una o più delle seguenti caratteristiche:

- la possibilità di sollevare e abbassare la lama rispetto alla tavola;
- il telaio della macchina al di sotto della tavola può essere aperto o chiuso;
- la sega può essere dotata di una tavola mobile ad azione manuale supplementare (non adiacente alla lama).

#### 6. **Motosega a catena portatile**

Utensile motorizzato impiegato per tagliare il legno e consistente in un monoblocco in cui sono integrati impugnatura, motore ed elemento di taglio, progettato per essere tenuto con le due mani.

#### 7. **Veicolo combinato di spurgo**

Automezzo che può fungere sia da dispositivo spurgatubi che per l'aspirazione di reflui. Vedi spurgatubi ad alta pressione e veicolo per l'aspirazione di reflui.

#### 8. **Mezzi di compattazione**

Macchine per l'addensamento dei materiali in sito, ad esempio pietrame, terreno o materiali di rivestimento del suolo, mediante azione di rullatura, battitura o vibrazione dell'attrezzo. Esistono in versione semovente, trainata, a propulsione manuale o utilizzata come accessorio di una macchina portante. I mezzi di compattazione si suddividono in:

- rulli con conducente: mezzi di compattazione semoventi ad uno o più cilindri metallici o rulli gommati; la stazione dell'operatore fa parte integrante della macchina;
- rulli con operatore a piedi: mezzi di compattazione semoventi ad uno o più cilindri metallici o rulli gommati in cui l'attrezzatura per la traslazione, la manovra, la frenatura e l'azione vibrante disposta in modo tale da essere azionata da un operatore o mediante telecomando;
- rulli trainati: mezzi di compattazione a uno o più cilindri metallici o rulli gommati che non dispongono di trazione autonoma; la stazione di lavoro dell'operatore si trova sul veicolo di trazione;
- piastre vibranti e vibrocostipatori: mezzi di compattazione dotati di piastre prevalentemente piatte che inducono la vibrazione del terreno; sono azionati da un operatore o costituiscono un accessorio di una macchina portante;
- mezzi di compattazione ad azione d'urto: mezzi di compattazione nei quali, con l'esplosione di particolari miscele, si fa muovere in senso prevalentemente verticale il piede di addensamento; la macchina è azionata direttamente da un operatore.

## 9. **Motocompressori**

Qualsiasi macchina destinata ad essere utilizzata con attrezzatura intercambiabile che comprime aria, gas o vapori portandoli ad una pressione maggiore di quella a monte. Il motocompressore comprende il compressore vero e proprio, la motrice e qualsiasi altro componente o dispositivo di sicurezza della macchina.

Sono escluse le seguenti categorie di dispositivi:

- ventilatori, cioè dispositivi per la circolazione dell'aria ad una pressione positiva di non oltre 110 000 pascal;
- pompe a vuoto, ovvero dispositivi o apparecchi per l'estrazione di aria da spazi chiusi ad una pressione non superiori a quelle atmosferica;
- turbogas.

## 10. **Martelli demolitori, tenuti a mano**

Martelli rompicalcestruzzo (alimentati da un motore di qualsiasi tipo) utilizzati nei cantieri edili o di ingegneria civile.

## 11. **Betoniere**

Apparecchio atto alla preparazione di cemento a prescindere dal processo di caricamento, impastatura e svuotamento. Può essere ad azionamento continuo o intermittente. Le betoniere montate su autotelaio vengono denominate autobetoniere (cfr. definizione 55).

## 12. **Argano per cantiere**

Dispositivo motorizzato di sollevamento, installato in via provvisoria, dotato di utensili per sollevare ed abbassare carichi sospesi.

## 13. **Pompe per cemento ed intonacatrici**

Macchine per il pompaggio e la posa di calcestruzzo o malta nei cantieri, con o senza agitatore, mediante le quali il materiale viene trasportato al punto di posa in opera tramite tubature, dispositivi di distribuzione o bracci di distribuzione. Il materiale è convogliato:

- per il calcestruzzo, meccanicamente mediante pompa a stantuffo o a rotore;
- per la malta, meccanicamente mediante pompe a stantuffo, elicoidali, a tubo flessibile o a rotore oppure pneumaticamente mediante compressori con o senza camera d'aria.

Queste macchine possono essere montate su autotelaio, su rimorchio o su veicoli speciali.

## 14. **Trasportatori a nastro**

Dispositivo provvisorio per il trasporto di materiali sciolti mediante nastro motorizzato.

## 15. **Impianti frigoriferi montati su veicoli**

Unità di refrigerazione del vano di carico dei veicoli delle categorie N2, N3, O3 e O4 come definite nelle direttiva 70/156/CEE.

L'unità di refrigerazione può essere alimentata da una parte integrante dell'unità stessa, da un elemento a sé installato sul veicolo, dal motore dell'autoveicolo o da una fonte energetica indipendente o ausiliaria.

**16. Apripista (dozer)**

Trattore semovente gommato o cingolato utilizzato per esercitare una forza di trazione o di spinta mediante equipaggiamenti montati sulla macchina stessa.

**17. Perforatrici**

Macchine utilizzate per l'esecuzione di fori nei cantieri mediante:

- percussione;
- rotazione;
- percussione-rotazione.

I carri di perforazione sono stazionari durante la perforazione, ma possono spostarsi da un punto all'altro in quanto semoventi. Possono essere montati su autocarro, su autotelaio, su trattore, su cingoli, su slitta (trainata da un argano). I carri di perforazioni montati su autocarro, trattore o rimorchio, o comunque gommati, possono muoversi anche su strada.

**18. Dumper**

Autocarri gommati o cingolati a cassone aperto, espressamente realizzati per trasportare, ribaltare o spargere materiale; possono essere equipaggiati di un dispositivo integrato di autocaricamento.

**19. Attrezzature per il carico e lo scarico di autobotti e autosili**

Dispositivi motorizzati collegati a botti o sili montati su autocarri, che effettuano il carico e lo scarico di liquidi o materiali sciolti per mezzo di pompe o simili.

**20. Escavatori idraulici o a funi**

Mezzi semoventi gommati o cingolati che portano una piattaforma girevole per almeno 360° intorno ad un asse verticale, che scavano, sollevano e scaricano il materiale per mezzo di una benna montata su un cinematismo a braccio articolato o su un braccio telescopico, senza che il telaio o il carro si sposti per tutto il ciclo operativo della macchina.

**21. Terne**

Macchine semoventi gommate o cingolate costituite da un carro che monta sia un meccanismo di carico con benna frontale che un retroescavatore, lo scavo avviene normalmente al di sotto del piano di appoggio della macchina con movimento a cucchiaio verso la macchina stessa; il retroescavatore scava, solleva e scarica materiale mentre il carro rimane fermo. In modalità di pala caricatrice, la benna carica e scava il materiale mediante traslazione in avanti della macchina stessa, e solleva, trasporta e scarica materiale.

**22. Campane per la raccolta del vetro**

Contenitori di qualsiasi materiale usati per la raccolta delle bottiglie di vetro. Sono dotati di almeno due aperture: una per l'inserimento delle bottiglie e l'altra per lo svuotamento del contenitore stesso.

**23. Motolivellatrici**

Mezzo gommato semovente caratterizzato da una lama regolabile poggiate sugli assali anteriore e posteriore, che taglia, movimentata e sparge materiali, generalmente a fini di livellamento.

**24. Tagliaerba/tagliabordi**

Gruppi portatili a con motore a combustione interna, dotato di filo flessibile rotante, o altro elemento di taglio flessibile non metallico (ad esempio coltelli rotativi), utilizzato per tagliare erbe infestanti, superfici erbose o vegetazione soffice. L'organo di taglio opera su un piano approssimativamente parallelo (tagliaerba) o perpendicolare (tagliaerba bordatore) al suolo.

**25. Tagliasiepi**

Macchina portata a mano da un operatore, con fonte di potenza e attrezzo integrati, destinata al taglio di siepi e cespugli mediante una o più lame dotate di moto alternativo.

**26. Spurgatubi ad alta pressione**

Veicolo dotato di un dispositivo per l'espurgo di fognature o pozzi neri mediante un getto d'acqua ad alta pressione. Il dispositivo può essere montato in modo solidale sul telaio di un autocarro o inserito in un telaio proprio e può essere fisso o amovibile, per rendere la struttura intercambiabile.

**27. Idropultrici**

Apparecchio munito di ugelli o di altri orifizi da cui fuoriesce un getto d'acqua (eventualmente con additivi) ad elevata energia cinetica. In generale queste macchine sono costituite da: dispositivo per il trasporto, generatore di pressione, tubi flessibili, spruzzatori, meccanismi di sicurezza, meccanismi di controllo e di misurazione. Possono essere mobili o fisse.

- Le idropultrici mobili sono apparecchi facilmente trasportabili in quanto concepiti per l'uso in punti diversi, e quindi generalmente dotati di telaio o montati su un veicolo. Tutte le condotte di alimentazione necessarie sono flessibili e facilmente scollegabili.
- Le idropultrici fisse sono concepite per restare relativamente a lungo in uno stesso luogo e per essere spostate mediante adeguata attrezzatura. Sono generalmente montate su carrello o slitta, con condotti di alimentazione scollegabili.

**28. Martelli demolitori idraulici**

Attrezzature che utilizzano la fonte energetica della macchina portante per azionare un pistone (talvolta gas assistito) collegato ad un utensile. L'onda d'urto generata dall'azione cinetica scorre attraverso l'utensile e produce la rottura del materiale. I martelli demolitori idraulici richiedono olio in pressione per il loro funzionamento. L'insieme martello-macchina portante è comandata da un operatore generalmente seduto nella cabina della macchina portante.

**29. Centraline idrauliche**

Qualsiasi macchina destinata ad essere utilizzata con attrezzatura intercambiabile, che comprime un liquido portandolo ad una pressione maggiore di quella in aspirazione. Essa si compone di una motrice, una pompa, con o senza serbatoio, ed accessori (ad esempio comandi, valvola limitatrice di pressione).

**30. Tagliasfalto**

Macchina mobile impiegata per l'esecuzione di tagli nel cemento, nell'asfalto o in altri materiali stradali. L'organo di taglio è costituito da un disco rotante ad alta velocità. La traslazione in avanti della macchina può essere:

- manuale
- meccanico-manuale
- motorizzata.

**31. Compattatori di rifiuti, tipo a pala caricatrice con benna**

Veicolo gommato semovente di compattamento dei rifiuti, che monta anteriormente l'attacco per la benna e le cui ruote in acciaio (gabbie) servono a compattare, smuovere, spianare e caricare terra, residui e rifiuti in genere.

**32. Tosaerba**

Macchina per il taglio delle superfici erbose o con accessorio per il taglio delle superfici erbose, condotta a mano o con posto di guida, il cui organo di taglio opera su un piano approssimativamente parallelo al suolo e determina l'altezza di taglio a partire dal suolo mediante ruote, cuscini d'aria o pattini; dotata di un motore endotermico o elettrico. Gli organi di taglio possono essere:

- lame rigide, oppure
- uno o più fili non metallici o lamine non metallici liberi di ruotare con energia cinetica superiore 10 J; l'energia cinetica è calcolata secondo la norma EN 786:1997, allegato B.

Anche macchina per il taglio delle superfici erbose o con accessorio per il taglio delle superfici erbose, a conduzione manuale o con posto di guida, il cui organo di taglio ruota su un asse orizzontale ed esegue l'azione di taglio mediante barra falciante fissa o coltello fisso (rasaerba a cilindri).

**33. Tagliaerba elettrici/tagliabordi elettrici**

Macchina elettrica per il taglio delle superfici erbose o di vegetazione soffice, spinta da un operatore o azionata da un conducente, il cui organo di taglio è costituito da uno o più fili non metallici o lamine non metalliche liberi di ruotare con energia cinetica superiore a 10 H; esso opera su un piano approssimativamente parallelo (tagliaerba) o perpendicolare (tagliaerba bordatore) al suolo; l'energia cinetica è calcolata secondo la norma EN 786:1997, allegato B.

**34. Soffiatori di fogliame**

Macchina motorizzata impiegata per sgombrare prati, strade e superfici varie da fogliame ed altro materiale leggero per mezzo di un flusso d'aria ad alta velocità. Può essere portatile (a mano) o mobile.

**35. Aspiratori di fogliame**

Macchina motorizzata impiegata per raccogliere fogliame ed altri detriti mediante un dispositivo aspirante composto da una fonte di potenza che produce il vuoto all'interno della macchina, da un bocchettone di aspirazione e da un serbatoio per il materiale raccolto. Può essere portatile (a mano) o mobile.

**36. Carrelli elevatori con carico a sbalzo**

Carrelli elevatore gommato, con motore a combustione interna, munito di contrappeso e dispositivo di sollevamento (montanti, bracci telescopici o bracci articolati). Può trattarsi di:

- carrelli elevatori fuoristrada [carrelli elevatori con carico a sbalzo su ruote per terreni dissestati o impervi (ad esempio cantieri)];
- altri carrelli elevatori con carico a sbalzo. Sono esclusi i carrelli elevatori con carico a sbalzo costruiti specificamente per la movimentazione di container.

**37. Pale caricatori**

Mezzi semoventi gommati o cingolati costituiti da una struttura e da un cinematismo anteriore che portano una benna che carica o scava sfruttando la traslazione in avanti della macchina e che solleva, trasporta e scarica materiale.

**38. Gru mobili**

Gru semovente a braccio capace di spostarsi, carica o a vuoto, senza apposite rotaie di scorrimento. In fase di trasferimento la stabilità è garantita dalla forza di gravità e la base viaggia su rimorchio gommato, cingolato o altra struttura mobile. In fase di lavoro la stabilità è aumentata da stabilizzatori o zavorre. La torre della gru mobile può essere girevole a 360°, parzialmente girevole o fissa. È generalmente dotata di uno o più argani e/o cilindri idraulici di sollevamento per l'azionamento del braccio e del carico. Il braccio può essere telescopico, articolato, reticolare, o presentare una combinazione di queste caratteristiche, ma è comunque di rapido azionamento. I carichi sono sospesi al braccio (jib) mediante strutture a gancio integrato o altri meccanismi di sollevamento a fini speciali.

**39. Contenitori mobili per rifiuti**

Contenitori dotati di ruote, progettati appositamente per la raccolta temporanea di rifiuti munito di coperchio.

**40. Motozappe**

Macchina semovente guidata da un addetto che la segue a piedi; può essere:

- con o senza supporti gommati, in modo tale che l'utensile di lavoro scava e garantisce allo stesso tempo l'avanzamento (motozappa);
- o mossa da una o più ruote direttamente azionate dal motore e dotata di utensili di zappatura (motozappa a ruota o ruote).

**41. Vibrofinitrici**

Macchina semovente impiegata nella costruzione stradale per la stesa in strati di materiali stradali quali conglomerati bituminosi, cemento e pietrisco. Le vibrofinitrici possono essere munite di rasiera ad alta compattazione.

**42. Apparecchiature di palificazione**

Attrezzature per l'installazione e la rimozione dei pali, per esempio masse battenti, estrattori, vibratorii o dispositivi statici di battuta o estrazione dei pali di un insieme di macchine e componenti utilizzati per l'installazione o l'estrazione dei pali che include anche:

- attrezzature di palificazione costituite da una macchina base montata su cingoli, su ruote o su rotaia, dall'attacco flottante della guida, dalla guida o da altri sistemi analoghi;
- accessori, per esempio cuffie dei pali, coperture, lastre, anelli, dispositivi di serraggio, dispositivi di movimentazione dei pali, guide per i pali, protezioni acustiche e dispositivi di assorbimento degli urti e delle vibrazioni, gruppi idraulici o elettrogeni e dispositivi di sollevamento delle persone o piattaforme.

**43. Posatubi**

Mezzo semovente gommato o cingolato specificamente progettato per la movimentazione e la posa di tubi e componenti per canalizzazioni. La struttura di partenza è quella del trattore, cui sono applicati componenti speciali quali carro, telaio principale, contrappeso, braccio e meccanismo di sollevamento, braccio laterale rotante attorno all'asse verticale.

**44. Spartineve cingolati**

Mezzo cingolato semovente impiegato per esercitare con appositi equipaggiamenti una forza di trazione o di spinta su neve o ghiaccio.

**45. Gruppi elettrogeni**

Qualsiasi dispositivo costituito da un motore a combustione interna che produca un flusso continuo di energia elettrica mediante un alternatore o una dinamo.

**46. Autospazzatrici**

Macchina spazzatrice equipaggiata di una serie di spazzole, che spinge i detriti nel raggio d'azione di un ugello d'aspirazione, e che li raccoglie in un apposito contenitore mediante un sistema pneumatico a depressione (flusso d'aria ad alta velocità) o di trasporto meccanico. Le spazzole e l'aspiratore possono essere montati in modo solidale sul telaio di un autocarro o incorporati in un telaio autonomo e possono essere fissi o amovibili, per rendere la struttura intercambiabile.

**47. Veicoli per la raccolta di rifiuti**

Veicolo destinato alla raccolta ed al trasporto di rifiuti domestici e di spazzatura in genere, che vengono caricati manualmente o prelevati da cassonetti. Il veicolo può essere dotato di meccanismo di compattazione. Il sistema si compone di un telaio cabinato su cui poggia il contenitore o può essere corredato di un dispositivo voltacassonetti.

**48. Frese da asfalto**

Macchina mobile impiegata per rimuovere il materiale di pavimentazione stradale (asfalto o altro) mediante un cilindro motorizzato dal quale sporgono file di risalti per la fresatura. Durante l'operazione di taglio i cilindri di taglio eseguono un movimento rotatorio.

**49. Scarificatori**

Macchina motorizzata a mano o con posto di guida, equipaggiata di denti per tagliare longitudinalmente e frantumare la superficie erbosa di parchi, giardini e aree verdi; essa definisce la profondità di taglio a partire dal suolo.

**50. Trituratrici**

Macchina motorizzata dotata di uno o più organi di taglio atti a ridurre le masse di materiale organico in piccoli pezzi. Il funzionamento avviene a macchina ferma. Consiste generalmente di un'apertura di alimentazione in cui si inserisce il materiale (eventualmente tramite un attrezzo apposito), di un organo di taglio che tritura il materiale con qualsivoglia metodo (taglio, sminuzzamento, schiacciamento o altro) e di un condotto per lo scarico del materiale tritato. Può essere dotata di dispositivo di raccolta.

**51. Frese da neve rotative**

Macchine impiegate per sgombrare le vie di circolazione della neve, che viene rimossa da una lama rotante, accelerata ed espulsa tramite soffiante ad alta velocità.

**52. Veicoli per l'aspirazione di reflui**

Veicoli dotati di dispositivi a depressione per l'espurgo di fognature o pozzi neri da acqua, fango, melma, rifiuti ecc. Il dispositivo può essere montato in modo solidale sul telaio di un autocarro o incorporato in un telaio autonomo e può essere fisso o amovibile, per rendere la struttura intercambiabile.

**53. Gru a torre**

Gru il cui braccio ruota a 360° e poggia sulla sommità di una torre, la quale in fase di lavoro resta approssimativamente perpendicolare al suolo. La gru a torre è motorizzata e provvista di un sistema di sollevamento dei carichi sospesi; questi sono quindi trasportati mediante modifica dello sbraccio, traslazione del carrello o traslazione della gru stessa. Talvolta la gru esegue solo alcune di questi operazioni. La gru può essere fissa o dotata di mezzi per la traslazione, anche fuoristrada.

**54. Scavatrincee**

Escavatore semovente gommato o cingolato, azionato da un conducente o da un operatore che lo segue a piedi, provvisto anteriormente o posteriormente di una catenaria di scavo impiegata per realizzare fossi o trincee con operazione continua, combinata la traslazione della macchina.

**55. Autobetoniere**

Veicolo adibito al trasporto di calcestruzzo preconfezionato dalla centrale di betonaggio al cantiere. Il calcestruzzo è contenuto in un tamburo che ruota sia in fase di marcia sia a veicolo fermo; la scarico sul luogo di posa avviene invertendo il senso di rotazione del tamburo. La betoniera è azionata dal motore dell'autoveicolo, tramite presa di forza, oppure da un motore ausiliario.

**56. Motopompe**

Macchina composta da una pompa d'acqua e da un sistema di comando. Per pompa si intende un'apparecchiatura che aumenta l'energia cinetica del liquido.

**57. Gruppi elettrogeni di saldatura**

Qualsiasi generatore rotativo che produca corrente continua di saldatura.

---

## ALLEGATO II

**DICHIARAZIONE CE DI CONFORMITÀ**

La dichiarazione CE di conformità deve contenere i seguenti elementi:

- nome e indirizzo del fabbricante o del suo mandatario stabilito nella Comunità;
  - nome e indirizzo della persona che detiene la documentazione tecnica;
  - descrizione dell'attrezzatura;
  - procedura di valutazione della conformità seguita e, se del caso, nome e indirizzo dell'organismo notificato che l'ha effettuata;
  - livello di potenza sonora misurato su un'apparecchiatura rappresentativa del tipo oggetto della dichiarazione di conformità;
  - livello di potenza sonora garantita per l'apparecchiatura;
  - rinvio alla presente direttiva;
  - dichiarazione di conformità ai requisiti della presente direttiva;
  - all'occorrenza la/le dichiarazione/i di conformità e estremi delle altre direttive comunitarie applicate;
  - il luogo e la data della dichiarazione;
  - dati sulla persona abilitata a firmare la dichiarazione giuridicamente vincolante per il fabbricante o per il suo mandatario stabilito nella Comunità.
-

## ALLEGATO III

**METODO DI MISURAZIONE DEL RUMORE AEREO DELLE MACCHINE ED ATTREZZATURE  
UTILIZZATE ALL'APERTO****Ambito di applicazione**

Il presente allegato stabilisce il metodo di misurazione del rumore trasmesso per via aerea da applicare per determinare il livello di potenza sonora delle macchine ed attrezzature disciplinate dalla presente direttiva ai fini delle procedure di valutazione di conformità di cui alla direttiva stessa.

La parte A dell'allegato stabilisce, per ciascun tipo di macchine ed attrezzature che rientra nella definizione cui si fa riferimento all'articolo 2, paragrafo 1,

- le norme di base relative all'emissione acustica,
- le specifiche di ordine generale che integrano dette norme di base, per misurare il livello di pressione sonora su una superficie di misurazione che involuppa la sorgente e per calcolare il livello di potenza sonora prodotto dalla sorgente.

La parte B del presente allegato stabilisce, per ciascun tipo di macchine ed attrezzatura che rientra nella definizione cui si fa riferimento all'articolo 2, paragrafo 1,

- una norma di base raccomandata, comprendente i seguenti parametri:
  - estremi della norma di base prescelta tra quelle della parte A,
  - area di prova,
  - valore della costante  $K_{2A}$ ,
  - forma della superficie di misurazione,
  - numero e ubicazione dei microfoni da utilizzare;
- le condizioni operative, comprendenti
  - estremi dell'eventuale norma applicabile,
  - disposizioni relative al montaggio della macchina o attrezzatura,
  - espressione del livello di potenza sonora nel caso in cui si debbano eseguire diversi rilievi in condizioni operative diverse;
- altre informazioni.

In generale, per sottoporre alle prove un determinato tipo di macchine ed attrezzature, il fabbricante o il suo rappresentante autorizzato nella Comunità può scegliere una delle norme di base sull'emissione acustica della parte A ed applicarla alle condizioni operative previste per quel tipo di macchine ed attrezzatura alla parte B. In caso di controversia, tuttavia, deve essere usata la norma di base raccomandata di cui alla parte B, contestualmente alle condizioni operative ivi descritte.

## PARTE A

## NORME DI BASE RELATIVE ALL'EMISSIONE ACUSTICA

Per la determinazione del livello di potenza sonora delle macchine ed attrezzature destinate a funzionare all'aperto che rientrano nella definizione di cui all'articolo 2, paragrafo 1, della presente direttiva, si possono generalmente applicare le norme di base sull'emissione acustica

EN ISO 3744:1995

EN ISO 3746:1995

purché con le seguenti specifiche complementari:

### 1. Incertezze della misura

Le incertezze della misura non sono prese in considerazione nel contesto delle procedure di valutazione della conformità in fase di progettazione.

### 2. Funzionamento della sorgente nel corso della prova

#### 2.1. Velocità della ventola

Se il motore o il sistema idraulico della macchina è dotato di una o più ventole, queste devono essere in funzione durante la prova. La velocità delle ventole è fissata e dichiarata dal fabbricante della macchina, conformemente ad una delle seguenti condizioni, e deve figurare sul resoconto di prova, in quanto è la velocità che sarà usata per le successive misurazioni.

#### a) Ventola direttamente collegata al motore

Se la trasmissione della ventola è direttamente connessa al motore e/o al sistema idraulico (ad es. mediante cinghia), la ventola deve essere in funzione durante la prova.

#### b) Ventola a più velocità distinte

Se la ventola può funzionare a più velocità distinte, la prova può essere effettuata:

- Alla velocità massima di funzionamento;
- Oppure in una prima prova con la ventola funzionante a velocità zero e in una seconda prova con la ventola a velocità massima. In tal caso il livello di pressione sonora risultante  $L_{pA}$  si ottiene combinando i due risultati mediante la seguente equazione:

$$L_{pA} = 10 \lg \{0,3 \times 10^{0,1 L_{pA,0} \%} + 0,7 \times 10^{0,1 L_{pA,100} \%}\}$$

dove:

$L_{pA,0} \%$  è il livello di pressione sonora riscontrato con la ventola funzionante a velocità zero;

$L_{pA,100} \%$  è il livello di pressione sonora riscontrato con la ventola funzionante a velocità massima.

#### c) Ventola a variazione continua della velocità

Se la ventola può funzionare con variazione continua della velocità, la prova può essere effettuata, conformemente al punto 2.1, lettera b), o a una velocità della ventola fissata dal fabbricante non inferiore al 70 % di quella massima.

#### 2.2. Prova a vuoto su macchine motorizzate

Per queste misurazioni il motore ed il sistema idraulico della macchina devono essere portati a regime termico stabilizzato conformemente alle istruzioni e devono essere osservate le norme di sicurezza.

La prova si svolge a macchina ferma, senza azionare né i dispositivi di lavoro né quelli di traslazione. Ai fini della prova il motore deve funzionare ad un regime non inferiore al regime nominale di rotazione che sviluppa la potenza netta<sup>(1)</sup>.

Se la macchina è alimentata da un generatore elettrico o dalla rete pubblica, la frequenza della corrente di alimentazione, specificata dal fabbricante per quel motore, deve essere mantenuta entro  $\pm 1$  Hz se la macchina è dotata di motore ad induzione, mentre la tensione di alimentazione è mantenuta entro  $\pm 1$  % della tensione nominale se la macchina è dotata di motore a collettore. La tensione di alimentazione si misura a livello della spina se il filo o cavo non è scollegabile, o alla connessione della macchina se questa è fornita di cavo scollegabile. La forma d'onda della corrente fornita dal generatore deve essere simile a quella della corrente fornita dalla rete pubblica.

Se la macchina funziona a batteria, la batteria deve essere completamente carica.

Velocità e potenza netta corrispondente sono fissate dal fabbricante della macchina e devono figurare sul resoconto di prova.

Se la macchina dispone di più motori, questi devono funzionare simultaneamente durante le prove. Qualora ciò sia impossibile, la prova deve essere svolta su ogni combinazione possibile di motori.

### 2.3. Prova a carico su macchine motorizzate

Per queste misurazioni, il motore (organo di propulsione) ed il sistema idraulico della macchina devono essere portati a regime termico stabilizzato conformemente alle istruzioni e devono essere osservate le norme di sicurezza. Non devono essere azionati nel corso della prova dispositivi di segnalazione quali clacson o avvisatori acustici di retromarcia.

La velocità della macchina in prova deve essere registrata e riportata sul resoconto di prova.

Se la macchina dispone di più motori e/o aggregati, questi devono funzionare simultaneamente durante la prova. Qualora ciò sia impossibile, la prova deve essere svolta su ogni combinazione possibile di motori e/o aggregati.

Per ciascun tipo di macchine ed attrezzature da provare a carico devono essere fissate condizioni operative specifiche che, in linea di principio, producano effetti e sollecitazioni simili a quelli riscontrati durante l'effettivo funzionamento.

### 2.4. Prova su macchine ad azionamento manuale

Per ciascun tipo di macchine ad azionamento manuale devono essere fissate condizioni operative convenzionali che producano effetti e sollecitazioni simili a quelli riscontrati durante l'effettivo funzionamento.

## 3. Calcolo del livello di pressione sonora superficiale

Il livello di pressione sonora superficiale è determinato almeno tre volte: se almeno due dei valori riscontrati non divergono di più di 1 dB(A), non sono necessari ulteriori rilievi; altrimenti occorre ripeterli fino ad ottenere due letture che differiscono fra loro di meno di 1dB(A). Il livello di pressione sonora superficiale ponderato A da utilizzare nel calcolo del livello di potenza sonora è la media aritmetica dei due valori più elevati che differiscono fra loro di meno di 1dB(A).

## 4. Resoconto di prova

Il livello di potenza sonora ponderato A della sorgente in prova deve essere approssimato al numero intero più vicino (meno di 0,5: arrotondare per difetto; maggiore o uguale a 0,5: arrotondare per eccesso).

(\*) Per potenza netta si intende la potenza in «kW CEE» ottenuta sul banco di prova all'estremità dell'albero motore o del suo equivalente, misurata conformemente al metodo CE per la misura della potenza dei motori a combustione interna dei veicoli stradali, esclusa la potenza assorbita dalla ventola di raffreddamento del motore.

Il resoconto deve contenere tutti i dati tecnici necessari ad identificare la sorgente in prova, nonché i metodi di misurazione del rumore e i dati acustici.

#### 5. Posizione dei microfoni supplementari sulla superficie emisferica di misurazione (EN ISO 3744:1995)

Oltre a quanto prescritto ai punti 7.2.1 e 7.2.2 della norma EN ISO 3744:1995 sulla superficie di misurazione emisferica può essere usato un insieme di 12 microfoni. Le coordinate dei 12 microfoni distribuiti sulla superficie di misurazione emisferica di raggio  $r$  sono elencate sotto forma di coordinate cartesiane, nella seguente tabella. Il raggio  $r$  della superficie di misurazione emisferica sarà uguale o maggiore al doppio della dimensione massima del parallelepipedo di riferimento. Il parallelepipedo di riferimento è definito quale il più piccolo parallelepipedo rettangolare possibile che racchiude l'apparecchiatura (senza accessori) e che termina sulla superficie riflettente. Il raggio della superficie di misurazione emisferica verrà arrotondato per eccesso al numero più vicino ai seguenti valori: 4, 10, 16 m.

Il numero di microfoni (12) può essere ridotto fino a 6, ma le posizioni 2, 4, 6, 8, 10 e 12 conformemente ai requisiti del punto 7.4.2 della norma EN ISO 3744:1995, devono essere utilizzate comunque.

In generale deve essere utilizzata la disposizione con 6 posizioni di microfoni su una superficie di misurazione emisferica. Qualora un metodo di prova dell'emissione acustica nella direttiva stabilisca altri requisiti per attrezzatura specifiche, vengono utilizzati tali requisiti.

Tabella

Coordinate della posizione dei 12 microfoni

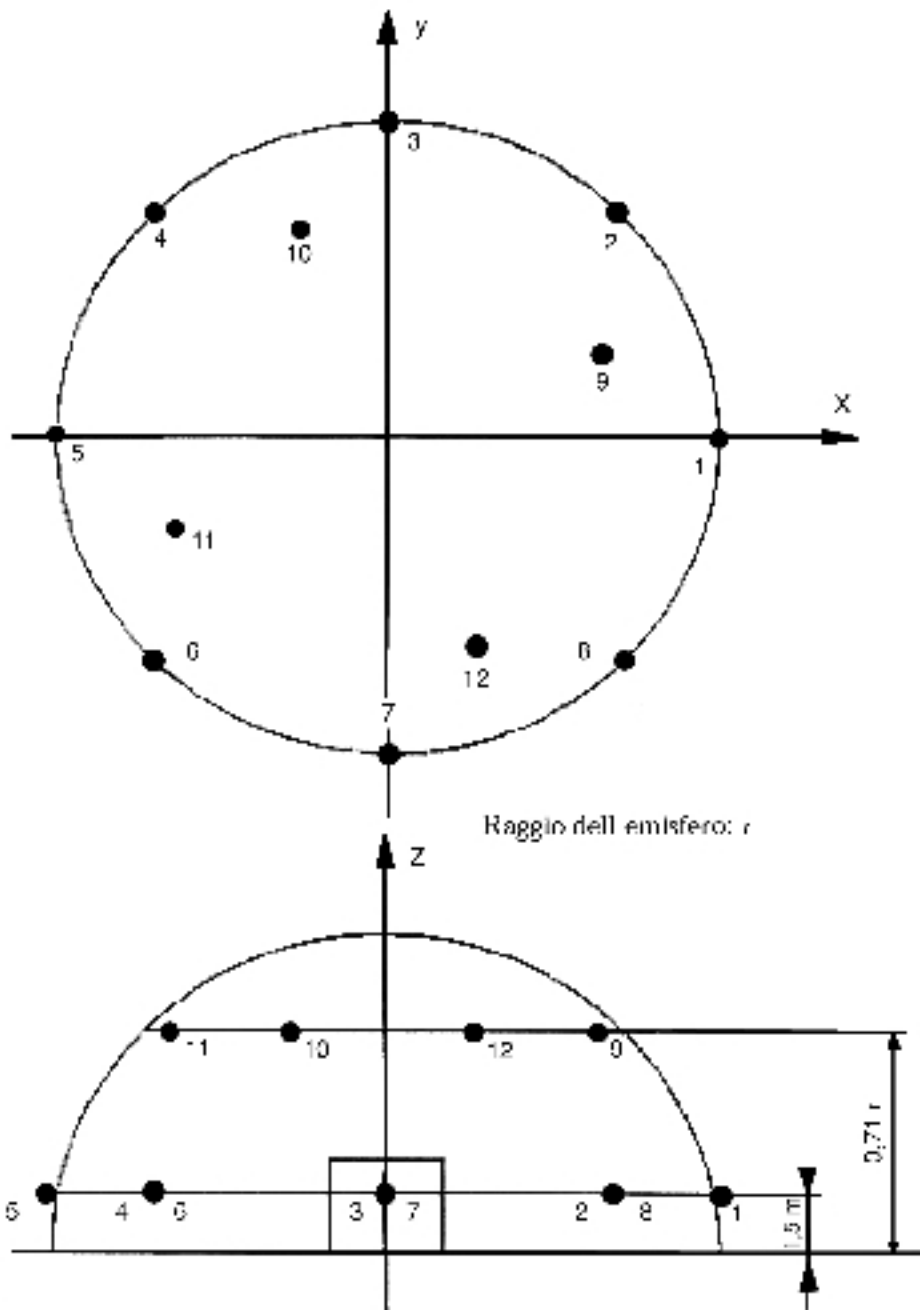
Numero di microfoni	$x/r$	$y/r$	$z$
1	1	0	1,5 m
2	0,7	0,7	1,5 m
3	0	1	1,5 m
4	- 0,7	0,7	1,5 m
5	- 1	0	1,5 m
6	- 0,7	- 0,7	1,5 m
7	0	- 1	1,5 m
8	0,7	- 0,7	1,5 m
9	0,65	0,27	0,71r
10	- 0,27	0,65	0,71r
11	- 0,65	- 0,27	0,71 r
12	0,27	- 0,65	0,71 r

#### 6. Correzione rumore ambientale $K_{2A}$

Le attrezzature vengono misurate su una superficie piana riflettente in cemento o asfalto non poroso, quindi la correzione del rumore ambientale  $K_{2A}$  viene impostata su  $K_{2A} = 0$ . Qualora un metodo di prova dell'emissione acustica nella presente direttiva stabilisca altri requisiti per attrezzature specifiche, vengono utilizzati tali requisiti.

Figura

## Posizionamento dei microfoni supplementari sull'emisfero (12 posizioni)



## PARTE B

**METODI DI PROVA DELL'EMISSIONE ACUSTICA PER CIASCUN TIPO DI MACCHINE ED ATTREZZATURE****0. MACCHINE PROVATE A VUOTO****Norma di base sull'emissione acustica**

EN ISO 3744:1995

*Area di prova*

Superficie riflettente in cemento o asfalto non poroso

*Correzione rumore ambientale  $K_{2A}$*  $K_{2A} = 0$ *Superficie / posizioni / distanza di misurazione*

- i) se la dimensione maggiore del parallelepipedo di riferimento non supera 8 m:  
emisfero / posizione dei 6 microfoni conformemente alla parte A, paragrafo 5 / conformemente alla parte A, paragrafo 5
- ii) se la dimensione maggiore del parallelepipedo di riferimento supera 8 m:  
parallelepipedo / ISO 3744:1995 con distanza di misurazione  $d = 1$  m

**Condizioni operative nel corso della prova***Prova a vuoto*

Le prove di emissione acustica devono essere effettuate conformemente alla parte A, punto 2.2.

*Tempo/i di osservazione / determinazione del livello di potenza sonora risultante da più condizioni operative*

Il tempo di osservazione è di almeno 15 secondi.

**1. PIATTAFORME DI ACCESSO AEREO CON MOTORE A COMBUSTIONE INTERNA**

Cfr. numero 0

**2. DECESPUGLIATORI****Norma di base sull'emissione acustica**

EN ISO 3744:1995

*Area di prova*

ISO 10884:1995

*Superficie / posizioni / distanza di misurazione*

ISO 10884:1995

**Condizioni operative nel corso della prova**

*Prova a carico*

ISO 10884: 1995, punto 5.3

*Tempo/i di osservazione*

ISO 10884: 1995

**3. MONTACARICHI PER MATERIALI DA CANTIERE**

Cfr. numero 0

Il centro geometrico del motore deve trovarsi sopra al centro dell'emisfero; il dispositivo di sollevamento deve essere azionato a vuoto e, se necessario, lasciare l'emisfero in direzione del punto 1.

**4. SEGHE A NASTRO PER CANTIERI****Norma di base sull'emissione acustica**

EN ISO 3744:1995

*Superficie / posizioni / distanza di misurazione*

ISO 7960:1995, allegato J con  $d = 1$  m

**Condizioni operative nel corso della prova**

*Prova a carico*

Equivalente alla norma ISO 7960:1995, allegato J (esclusivamente punto J2b).

*Tempo di osservazione*

Equivalente alla norma ISO 7960:1995, allegato J.

**5. SEGHE CIRCOLARI PER CANTIERI****Norma di base sull'emissione acustica**

EN ISO 3744:1995

*Superficie / posizioni / distanza di misurazione*

ISO 7960:1995, allegato A, distanza di misurazione  $d = 1$  m

**Condizioni operative nel corso della prova**

*Prova a carico*

ISO 7960:1995, allegato A (esclusivamente punto A2b).

*Tempo di osservazione*

ISO 7960:1995, allegato A

## 6. MOTOSEGHE A CATENA PORTATILI

### **Norma di base sull'emissione acustica**

EN ISO 3744:1995

*Area di prova*

ISO 9207:1995

*Superficie / posizioni / distanza di misurazione*

ISO 9207:1995

### **Condizioni operative nel corso della prova**

*Prova a carico / Prova a vuoto*

Legna da taglio a pieno carico/motore funzionante al massimo regime a vuoto

- a) con motore a combustione interna: ISO 9207:1995 punti 6.3 e 6.4
- b) con motore elettrico: una prova corrispondente alla norma ISO 9207:1995, punto 6.3, e una prova con il motore funzionante al massimo regime a vuoto

*Tempo/i di osservazione / determinazione del livello di potenza sonora risultante da più condizioni operative*

ISO 9027:1995, punti 6.3 e 6.4

Il livello di potenza sonora risultante  $L_{WA}$  si ottiene con la formula:

$$L_{WA} = 10 \lg \frac{1}{2} [10^{0,1LW1} + 10^{0,1LW2}]$$

dove  $L_{W1}$  e  $L_{W2}$  sono i livelli medi di potenza sonora delle due diverse modalità di funzionamento definite sopra.

## 7. VEICOLI COMBINATI DI SPURGO

Se è possibile azionare simultaneamente ambedue i dispositivi, ciò deve avvenire conformemente ai numeri 26 e 52. Altrimenti, i rispettivi valori si misurano separatamente e si riportano i valori massimi rilevati.

## 8. MEZZI DI COMPATTAZIONE

### i) RULLI STATICI

Cfr. numero 0

### ii) RULLI VIBRANTI AZIONATI DA OPERATORI A BORDO

### **Norma di base sull'emissione acustica**

EN ISO 3744:1995

**Condizioni operative nel corso della prova***Montaggio della macchina*

Il rullo vibrante deve essere montato su uno o più supporti in materiale elastico come appositi cuscini d'aria. Questi cuscini devono essere di materiale resiliente (elastomeri e simili) e gonfiati ad una pressione tale da sollevare la macchina di almeno 5 cm da terra; occorre evitare gli effetti di risonanza. Le dimensioni dei cuscini devono essere tali da garantire la stabilità della macchina in prova.

*Prova a carico*

La prova si effettua a macchina ferma, con motore al regime nominale (specificato dal fabbricante) ed i meccanismi di traslazione scollegati. Il meccanismo compattante è fatto funzionare alla massima potenza di compattazione corrispondente alla combinazione della massima frequenza e della massima ampiezza per detta frequenza, secondo la dichiarazione dal fabbricante.

*Tempo di osservazione*

Il tempo di osservazione è di almeno 15 secondi.

**iii) PIASTRE VIBRANTI, MEZZI VIBRANTI, MEZZI COSTIPANTI AD AZIONE D'URTO E RULLI VIBRANTI AZIONATI DA UN OPERATORE****Norma di base sull'emissione acustica**

EN ISO 3744:1995

*Area di prova*

EN 500-4 rev. 1 1998, allegato C

**Condizioni operative nel corso della prova***Prova a carico*

EN 500-4 rev. 1 1998, allegato C

*Tempo di osservazione*

EN 500-4 rev. 1 1998, allegato C

**9. MOTOCOMPRESSORI****Norma di base sull'emissione acustica**

EN ISO 3744:1995

*Superficie / posizioni / distanza di misurazione*

Emisfero / posizioni dei 6 microfoni conformemente alla parte A, paragrafo 5 / conformemente alla parte A, paragrafo 5

o

parallelepipedo conformemente a norma ISO 3744:1995 con distanza di misurazione  $d = 1$  m

**Condizioni operative nel corso della prova***Montaggio della macchina*

Il compressore deve essere montato sul piano riflettente; quelli su slitte devono poggiare su un supporto alto 0,40 m, salvo diversa prescrizione del fabbricante relativamente all'installazione.

*Prova a carico*

Il compressore all'esame deve essere riscaldato e deve operare in condizioni stabili come per il funzionamento continuato. Ne viene assicurata la manutenzione e la lubrificazione secondo quanto specificato dal costruttore.

La determinazione del livello di potenza acustica viene effettuata a pieno carico o in condizioni di funzionamento che siano riproducibili e rappresentative del funzionamento più rumoroso dell'utilizzazione tipica della macchina all'esame, a seconda di quello più rumoroso.

Qualora la struttura dell'intero impianto sia tale per cui talune componenti, ad esempio i refrigeratori, siano installati lontano dal compressore, durante l'esecuzione della prova di emissione acustica si cerca di separare il rumore generato da siffatte parti. La separazione delle varie sorgenti acustiche può richiedere attrezzature speciali per attenuare il rumore da esse prodotto durante la misurazione. Le caratteristiche sonore e la descrizione delle condizioni operative di tali parti vengono fornite separatamente nel resoconto di prova.

Durante la prova, il gas emesso dal compressore viene convogliato all'esterno dell'area di prova. Si farà attenzione a che le emissioni sonore generate dal gas di scarico siano inferiori di almeno 10 dB alle emissioni rilevate a tutti i punti di misurazione (ad esempio installando un silenziatore).

Si provvederà affinché le emissioni di aria non introducano ulteriori emissioni sonore a causa della turbolenza presso la valvola di scarico del compressore.

*Tempo di osservazione*

Il tempo di osservazione è di almeno 15 secondi.

**10. MARTELLI DEMOLITORI TENUTI A MANO****Norma di base sull'emissione acustica**

EN ISO 3744:1995

*Superficie / posizioni / distanza di misurazione*

Emisfero / posizioni dei 6 microfoni conformemente alla parte A, paragrafo 5 e alla seguente tabella / conformemente alla massa della macchina come descritto nella seguente tabella

Massa della macchina	Raggio dell'emisfero	z per posizione microfoni 2, 4, 6 e 8
m < 10	2 m	0,75 m
m ≥ 10	4 m	1,50 m

**Condizioni operative nel corso della prova***Montaggio della macchina*

La prova si effettua con l'apparecchio in posizione verticale.

Se l'apparecchiatura dispone di un tubo di scappamento, l'asse di questo deve essere equidistante da due punti di misura. Il rumore prodotto dal gruppo di alimentazione non deve influenzare la misurazione dell'emissione acustica generata dall'apparecchio in esame.

*Supporto dell'apparecchio*

Ai fini della prova, l'apparecchio è fissato su un utensile annegato in un blocco cubico di cemento posto a sua volta in una fossa cementata scavata nel suolo. Durante le prove, fra il martello demolitore e l'utensile che funge da supporto può essere inserito un elemento intermedio in acciaio, che deve costituire un complesso rigido. La figura 10.1 rappresenta schematicamente questa configurazione.

### Caratteristiche del blocco

Il blocco ha forma cubica, con spigolo lungo  $0,60 \text{ m} \pm 2 \text{ mm}$ , il più possibile regolare e realizzato in cemento armato, vibrato a saturazione e gettato in strati di  $0,20 \text{ m}$  al massimo, onde evitare un'eccessiva sedimentazione.

### Qualità del cemento

La qualità del cemento deve corrispondere alla classe C 50/60 della norma ENV 206.

L'armatura del cubo è costituita da tondini di ferro di  $8 \text{ mm}$  di diametro senza legatura, in modo che ogni cerchio sia indipendente. Lo schema costruttivo è riportato alla figura 10.2.

### Utensile di supporto

L'utensile da annegare nel blocco deve essere costituito da un calcatoio di diametro compreso fra  $178$  e  $220 \text{ mm}$  e da un codolo identico a quello utilizzato abitualmente con il martello demolitore in prova e conforme alla norma ISO R 1180:1983, ma di lunghezza sufficiente a consentire lo svolgimento della prova pratica.

Un trattamento adeguato deve rendere solidali questi due componenti. Il supporto è affogato nel blocco in modo tale che l'estremità inferiore del calcatoio si trovi a  $0,30 \text{ m}$  dal piano superiore del blocco (vedi figura 10.2).

Il blocco deve conservare tutte le sue qualità meccaniche, soprattutto a livello del collegamento supporto-cemento. Prima e dopo ciascuna prova va controllato che l'utensile annegato nel blocco di cemento sia rimasto solidale con esso.

### Sistemazione del blocco

Il blocco deve essere collocato in una fossa interamente cementata ricoperta da una lastra di almeno  $100 \text{ kg/m}^2$ , come indicato alla figura 10.3, in modo che la parte superiore della lastra sia a livello del suolo. Per evitare qualsiasi rumore parassita, il cubo è isolato dal fondo e dalle pareti della fossa da blocchi elastici, la cui frequenza di taglio non deve superare la metà della cadenza di battuta della macchina in esame, espressa in colpi al secondo.

Il foro di passaggio dell'utensile nella lastra dovrà essere più ridotto possibile e chiuso da un giunto elastico di isolamento acustico.

### *Prova a carico*

L'apparecchio in prova è connesso al supporto.

L'apparecchio viene azionato in condizioni di funzionamento continuo ed acusticamente stabile, come durante il normale esercizio.

Deve inoltre funzionare alla massima potenza specificata nelle istruzioni per l'uso.

### *Tempo di osservazione*

Il tempo di osservazione è di almeno  $15$  secondi.

Figura 10.1

## Schema di massima dell'elemento intermedio

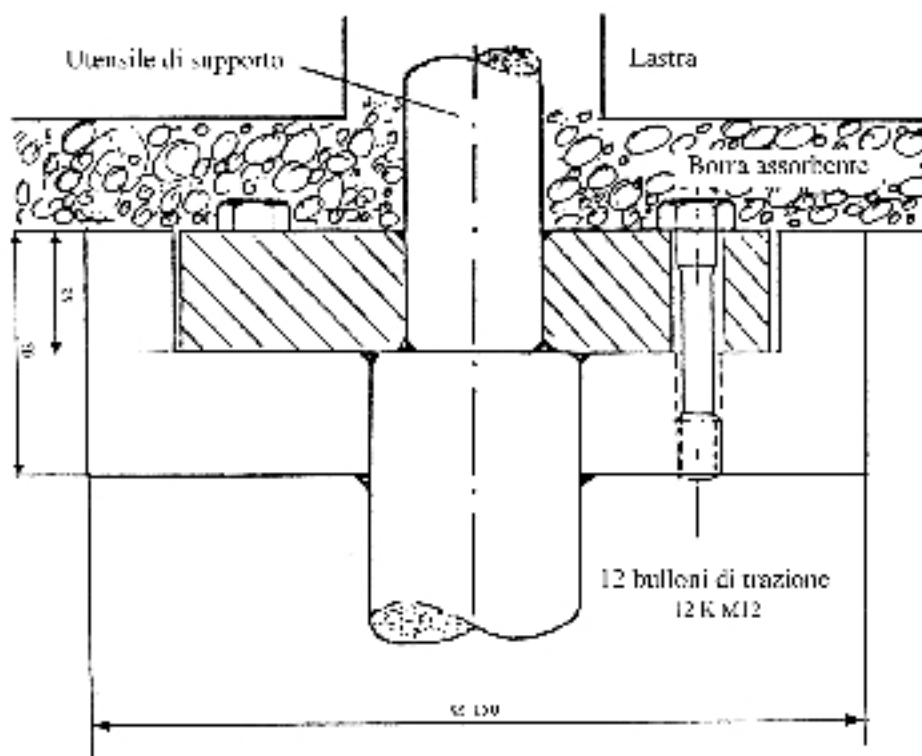


Figura 10.2

## Blocco di prova

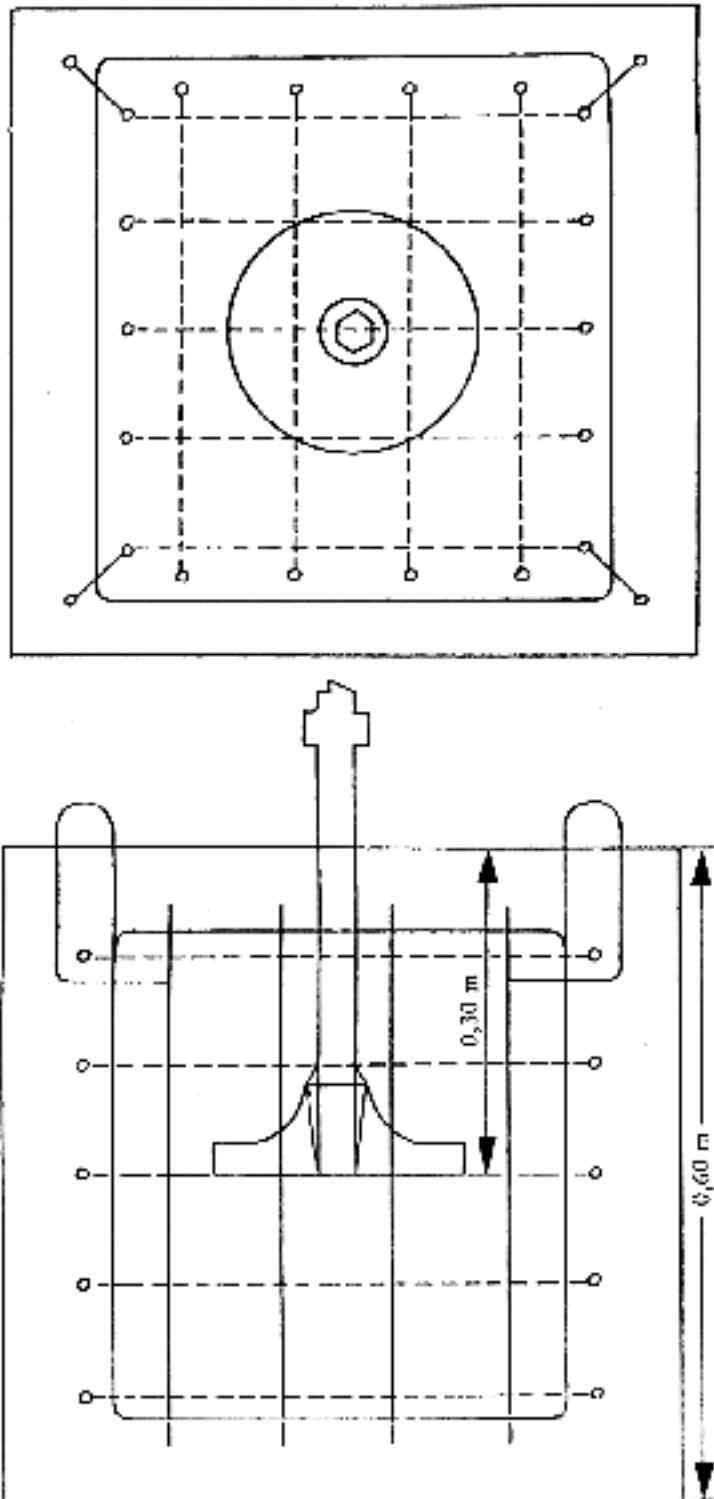
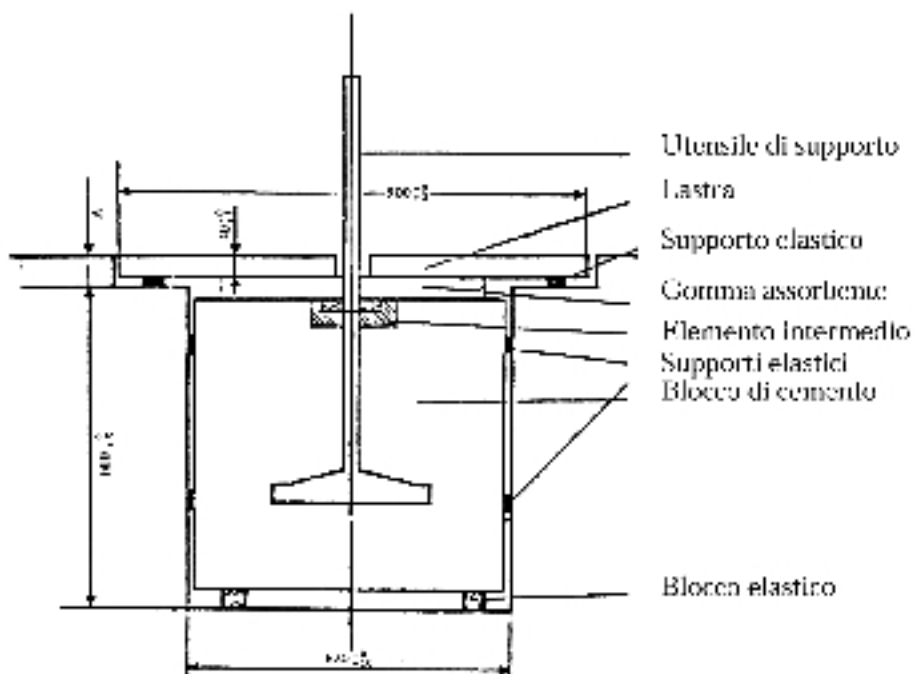


Figura 10.3



Il valore di A è tale che la lastra poggiate sul supporto elastico J sia a livello con il suolo.

## 11. BETONIERE

### Norma di base sull'emissione acustica

EN ISO 3744:1995

### Condizioni operative nel corso della prova

#### Prova a carico

Il miscelatore (bicchiere) è riempito per il volume nominale di sabbia con granulometria 0-3 mm, l'umidità deve essere fra 4 e 10 %.

Il miscelatore è azionato almeno alla velocità nominale.

#### Tempo di osservazione

Il tempo di osservazione è di almeno 15 secondi.

## 12. ARGANI PER CANTIERI

Cfr. numero 0

Il centro geometrico del motore deve trovarsi sopra il centro dell'emisfero; l'argano è collegato ma non soggetto a carico.

### 13. POMPE PER CEMENTO ED INTONACATRICI

#### **Norma di base sull'emissione acustica**

EN ISO 3744:1995

#### **Condizioni operative nel corso della prova**

Se la macchina è dotata di braccio estensibile, questo è in posizione verticale e la condotta di mandata è ricondotta all'imbuto di riempimento. Altrimenti alla macchina è applicata una condotta di mandata orizzontale di almeno 30 m ricondotta all'imbuto di riempimento.

#### *Prova a carico*

##### i) Pompe per calcestruzzo

Si riempiono il sistema di trasporto e la condotta di mandata di un fluido simile al calcestruzzo, in cui il materiale legante è sostituito da un additivo, per esempio ceneri fini. La macchina viene azionata alla potenza massima ed il periodo del ciclo di lavoro non deve superare 5 secondi (se il periodo è maggiore, si annacqua il «cemento» fino ad ottenere questo valore).

##### ii) Pompe per intonaco

Si riempiono il sistema di trasporto e la condotta di mandata di un fluido simile all'intonaco per finiture, in cui il materiale legante è sostituito da un additivo, per esempio metilcellulosa. La macchina viene azionata alla potenza massima ed il periodo del ciclo di lavoro non deve superare 5 secondi (se il periodo è maggiore, si annacqua il «cemento» fino ad ottenere questo valore).

#### *Tempo di osservazione*

Il tempo di osservazione è di almeno 15 secondi.

### 14. TRASPORTATORI A NASTRO

Cfr. numero 0

Il centro geometrico del motore deve trovarsi sopra al centro dell'emisfero; la traslazione del nastro avviene senza carico e, se necessario, lasciare l'emisfero in direzione del punto 1.

### 15. IMPIANTI FRIGORIFERI MONTATI SU VEICOLO

#### **Norma di base sull'emissione acustica**

EN ISO 3744:1995

#### **Condizioni operative nel corso della prova**

#### *Prova a carico*

L'impianto frigorifero deve essere applicato a un vano di carico reale o simulato, e provato in condizione statica, l'altezza dell'impianto frigorifero deve essere rappresentativa delle condizioni di installazione indicate dalle istruzioni fornite all'acquirente. La fonte di energia dell'impianto frigorifero deve funzionare nelle istruzioni. Se l'impianto frigorifero è azionato dal motore del veicolo, questo non deve essere usato durante la prova e l'impianto frigorifero deve essere collegato a un'opportuna fonte di energia elettrica. Durante la prova la matrice amovibile deve essere rimossa.

Gli impianti frigoriferi che hanno la scelta tra diverse fonti di energia devono essere collaudati separatamente per ciascuna di tali fonti. I resoconti di prova devono come minimo riportare il modo di funzionamento che determina la massima emissione acustica.

*Tempo di osservazione*

Il tempo di osservazione è di almeno 15 secondi.

#### 16. APRIPISTA

##### **Norma di base sull'emissione acustica**

EN ISO 3744:1995

*Area di prova*

ISO 6395:1988

*Superficie/posizioni/distanza di misurazione*

ISO 6395:1988

##### **Condizioni operative nel corso della prova**

*Montaggio della macchina*

Gli apripista cingolati sono provati sul terreno di prova conformemente al punto 6.3.3 della norma ISO 6395:1988

*Prova a carico*

ISO 6395:1988, allegato B

*Tempo/i di osservazione e osservanza di eventuali condizioni operative diverse*

ISO 6395:1988, allegato B

#### 17. PERFORATRICI

##### **Norma di base sull'emissione acustica**

EN ISO 3744:1995

##### **Condizioni operative nel corso della prova**

*Prova a carico*

EN 791:1995, allegato A

*Tempo di osservazione*

Il tempo di osservazione è di almeno 15 secondi.

**18. DUMPER****Norma di base sull'emissione acustica**

EN ISO 3744:1995

*Area di prova*

ISO 6395:1988

*Superficie/posizione/distanza di misurazione*

ISO 6395:1988

**Condizioni operative nel corso della prova***Prova a carico*

Equivalente ISO 6395:1988, allegato C, con le seguenti modifiche:

il secondo paragrafo del punto C.4.3 è sostituito dal testo seguente:

«Il motore è fatto funzionare al regime massimo a vuoto. Il cambio deve essere in folle. Ribaltare (vuotare) il cassone per il 75 % del movimento totale e riportarlo in posizione di marcia per tre volte. Questa sequenza di operazioni costituisce un solo ciclo di funzionamento del meccanismo idraulico a veicolo fermo.

Se il ribaltamento del cassone non avviene mediante presa di forza dal motore, quest'ultimo è azionato al minimo con la trasmissione in folle. Il rilievo si effettua senza ribaltare il cassone. Il tempo di osservazione è di 15 secondi.»

*Tempo/i di osservazione/determinazione del livello di potenza sonora risultante da più condizioni operative*

ISO 6395:1988, allegato C

**19. ATTREZZATURE PER IL CARICO E LO SCARICO DI AUTOBOTTI E AUTOSILI****Norma di base sull'emissione acustica**

EN ISO 3744:1995

**Condizioni operative nel corso della prova***Prova a carico*

La prova dell'attrezzatura si esegue a veicolo fermo. Il motore che aziona l'attrezzatura deve funzionare al regime che sviluppa la potenza massima specificata nelle istruzioni per l'uso.

*Tempo di osservazione*

Il tempo di osservazione è di almeno 15 secondi.

**20. ESCAVATORI IDRAULICI O A FUNI****Norma di base sull'emissione acustica**

EN ISO 3744:1995

*Area di prova*

ISO 6395:1988

*Superficie/posizione/distanza di misurazione*

ISO 6395:1988

#### **Condizioni operative nel corso della prova**

*Prova a carico*

ISO 6395:1988, allegato A

*Tempo/i di osservazione/determinazione del livello di potenza sonora risultante da più condizioni operative*

ISO 6395:1988, allegato A

### 21. TERNE

#### **Norma di base sull'emissione acustica**

EN ISO 3744:1995

*Area di prova*

ISO 6395:1988

*Superficie/posizione/distanza di misurazione*

ISO 6395:1988

#### **Condizioni operative nel corso della prova**

*Prova a carico*

ISO 6395:1988, allegato D

*Tempo di osservazione/determinazione del livello di potenza sonora risultante da più condizioni operative*

ISO 6395:1988, allegato D

### 22. CAMPANE PER LA RACCOLTA DEL VETRO

#### **Norma di base sull'emissione acustica**

EN ISO 3744:1995

Ai fini della presente prova dell'emissione acustica, il livello di pressione sonora singolo  $L_{p1s}$ , quale è definito nella norma EN ISO 3744:1995, punto 3.2.2, viene utilizzato nella misurazione del livello di potenza sonora presso le posizioni dei microfoni.

*Correzione rumore ambientale  $K_{2A}$*

Rilievi all'aperto

$K_{2A} = 0$

#### Rilievi in ambiente chiuso

Il valore della costante  $K_{2A}$ , ottenuto conformemente all'allegato A della norma EN ISO 3744:1995, deve essere  $\leq 2,0$  dB, nel qual caso  $K_{2A}$  è trascurabile.

#### Condizioni operative nel corso della prova

La misurazione delle emissioni sonore viene effettuata durante un ciclo completo che inizia con il contenitore vuoto e termina quando nel contenitore sono state gettate 120 bottiglie.

Le bottiglie di vetro sono così definite:

- capacità: 75 cl
- massa:  $370 \pm 30$  g

L'operatore che esegue la prova tiene ciascuna bottiglia per il collo, con il fondo rivolto verso l'apertura di inserimento, quindi la spinge delicatamente attraverso l'apertura verso il centro del contenitore, evitando se possibile che la bottiglia urti le pareti. Per gettare le bottiglie viene utilizzata una sola apertura di inserimento, ossia quella più vicina alla posizione di microfono 12.

*Tempo/i di osservazione /determinazione del livello di potenza sonora risultante da più condizioni operative*

Il livello di pressione sonora pesato A singolo è misurato di preferenza simultaneamente alle sei posizioni del microfono per ciascuna bottiglia gettata nel contenitore.

Il livello di pressione sonora pesato A singolo, ottenuto come media sulla superficie di misurazione, è calcolato conformemente alla norma EN ISO 3744:1995, punto 8.1.

Il livello di pressione sonora pesato A singolo, ottenuto come media su tutti i 120 lanci di bottiglie, è calcolato come media logaritmica dei livelli di pressione sonora singoli valutati in A ottenuti come media sulla superficie di misurazione.

### 23. MOTOLIVELLATRICI

#### Norma di base sull'emissione acustica

EN ISO 3744:1995

*Area di prova*

ISO 6395:1988

*Superficie/posizione/distanza di misurazione*

ISO 6395:1988

#### Condizioni operative nel corso della prova

*Prova a carico*

Corrispondente alla norma ISO 6395:1988, allegato B

*Tempo/i di osservazione/determinazione del livello di potenza sonora risultante da più condizioni operative*

ISO 6395:1988, allegato B

**24. TAGLIAERBA (TRIMMER)/TAGLIABORDI**

Cfr. numero 2

Un congegno apposito tiene l'apparecchio in posizione tale che l'organo di taglio si trovi sopra al centro dell'emisfero. Per i rifinitori il centro dell'organo di taglio deve essere tenuto a circa 50 mm dalla superficie. Per adattare correttamente le lame, i tagliaerba bordatori devono essere posizionati il più possibile vicino alla superficie di prova.

**25. TAGLIASIEPI****Norma di base sull'emissione acustica**

EN ISO 3744:1995

*Area di prova*

ISO 11094:1991

In caso di controversia, i rilievi si eseguono all'aperto su superficie artificiale (cfr. punto 4.1.2 della norma ISO 11094:1991).

*Correzione rumore ambientale  $K_{2A}$*

Rilievi all'aperto

$K_{2A} = 0$

Rilievi in ambiente chiuso

Il valore della costante  $K_{2A}$ , ottenuto senza la superficie artificiale e conformemente all'allegato A della norma EN ISO 3744:1995, deve essere  $\leq 2,0$  dB, nel qual caso  $K_{2A}$  è trascurabile.

*Superficie/posizioni/distanza di misurazione*

ISO 11094:1991

**Condizioni operative nel corso della prova**

*Montaggio della macchina*

L'apparecchio è tenuto da un operatore o da un congegno apposito nella normale posizione di lavoro in modo che l'organo di taglio si trovi sopra il centro dell'emisfero.

*Prova a carico*

La prova si effettua con il tagliasiepi funzionante al regime nominale e con l'organo di taglio in fase di lavoro.

*Tempo di osservazione*

Il tempo di osservazione è di almeno 15 secondi.

**26. SPURGATUBI AD ALTA PRESSIONE****Norma di base sull'emissione acustica**

EN ISO 3744:1995

**Condizioni operative nel corso della prova***Prova a carico*

La prova si esegue con la macchina in posizione stazionaria. Il motore e i componenti ausiliari funzionano al regime specificato dal fabbricante per l'azionamento degli organi di lavoro; la pompa o le pompe ad alta pressione funzionano alla velocità ed alla pressione operativa massima specificate dal fabbricante. Si utilizza un ugello adattato per tenere il riduttore di pressione appena al di sotto della soglia di reazione. Il rumore di flusso dell'ugello non deve influire sui risultati delle misurazioni.

*Tempo di osservazione*

Il tempo di osservazione è di almeno 30 secondi.

**27. IDROPULITRICI****Norma di base sull'emissione acustica**

EN ISO 3744:1995

*Superficie/posizioni/distanza di misurazione*

Parallelepipedo/alla norma EN ISO 3744:1995 con distanza di misurazione  $d = 1$  m

**Condizioni operative nel corso della prova***Montaggio della macchina*

La macchina è installata sul piano riflettente; le macchine montate su slitta poggiano su un supporto alto 0,40 m, salvo diversa prescrizione del fabbricante.

*Prova a carico*

La macchina viene portata al regime costante entro la gamma specificata dal fabbricante. Nel corso della prova l'ugello è accoppiato all'elemento pulente che produce la pressione più elevata se usato conformemente alle istruzioni del fabbricante.

*Tempo di osservazione*

Il tempo di osservazione è di almeno 15 secondi.

**28. MARTELLI DEMOLITORI IDRAULICI****Norma di base sull'emissione acustica**

EN ISO 3744:1995

*Superficie/posizione/distanza di misurazione*

Emisfero/posizioni dei 6 microfoni conformemente alla parte A, paragrafo 5,  $r = 10$  m

## Condizioni operative nel corso della prova

### Montaggio della macchina

Per la prova il martello è applicato alla macchina portante ed è usato uno speciale blocco di prova. La figura 28.1 dà le caratteristiche di questo blocco e la figura 28.2 mostra la posizione della macchina portante.

### Macchina portante

La macchina portante per il martello in prova deve rispondere ai requisiti delle specifiche tecniche relative al martello in prova specie nel peso, nella potenza idraulica, nella portata dell'olio e nella contropressione della linea di ritorno.

### Montaggio

Il montaggio meccanico nonché i collegamenti (tubi, flessibili, ecc.) devono corrispondere alle specifiche contenute nei dati tecnici del martello. Ogni rumore di una certa rilevanza causato dai tubi e dai vari componenti meccanici necessari per l'installazione dovrebbe essere eliminato. Tutti i collegamenti dei componenti devono essere ben serrati.

### Stabilità del martello e precarico statico

Il martello deve essere tenuto in posizione dal braccio per dare una stabilità pari a quella esistente nelle normali condizioni operative. Il martello deve essere azionato in posizione verticale.

### Utensile

Nelle misurazioni deve essere usato un utensile senza punta. La lunghezza di questo deve rispondere ai requisiti dati nella figura 28.1 (blocco di prova).

### Prova a carico

### Potenza idraulica e portata dell'olio

Le condizioni operative del martello idraulico devono essere opportunamente regolate, misurate e riferite in accordo con i corrispondenti valori di specifica tecnica. Il martello in prova deve essere usato in modo che si possa raggiungere almeno il 90 % della sua potenza e portata idraulica massima.

Occorre prestare attenzione affinché l'incertezza complessiva delle serie di misure di  $p_s$  e  $Q$  resti entro  $\pm 5\%$ . Ciò garantisce di poter determinare la potenza idraulica con un'approssimazione di  $\pm 10\%$ . Presupponendo una correlazione lineare tra la potenza idraulica e la potenza sonora emessa, ciò significherebbe una variazione di  $\pm 0,4$  dB nella determinazione del livello di potenza sonora.

### Componenti regolabili con effetto sulla potenza del martello

Le preregolazioni di tutti gli accumulatori, delle valvole centrali della pressione e di altri eventuali componenti regolabili devono corrispondere ai valori indicati nei dati tecnici. Se è possibile più di un livello di impatto, le misurazioni devono essere fatte usando tutte le regolazioni. Si registrano i valori minimi e quelli massimi.

### Quantità da misurare

- |       |   |
|-------|---|
| $p_s$ | Il valore medio della pressione idraulica minima fornita durante il funzionamento del martello comprendente almeno 10 colpi.  |
| $Q$   | Il valore medio della portata d'olio entrata al martello misurato simultaneamente a $p_s$ .   |
| $T$   | La temperatura dell'olio durante le misure deve trovarsi tra $+40\text{ °C}/+60\text{ °C}$ . La temperatura del martello idraulico deve essere stabilizzata al normale livello operativo prima di iniziare le misure.   |
| $P_a$ | Le pressioni dei gas di tutti gli accumulatori devono essere misurate in condizione statica (martello non funzionante) alla temperatura ambiente stabile di $+15\text{ °C}/+25\text{ °C}$ . La temperatura ambiente misurata va registrata assieme alla pressione del gas dell'accumulatore misurata. |

Parametri da calcolare a partire dai parametri operativi misurati:

$P_{IN}$  Potenza idraulica di ingresso del martello  $P_{IN} = p_s \cdot Q$

Misura della pressione idraulica della linea di alimentazione,  $p_s$

- $p_s$  deve essere misurata quanto più possibile vicino al raccordo di ingresso del martello.
- $p_s$  deve essere misurata con un manometro (diametro minimo: 100 mm; approssimazione:  $\pm 1,0\%$  FSO)

Portata di alimentazione del martello,  $Q$

- $Q$  deve essere misurata quanto più possibile vicino al raccordo di ingresso del martello.
- $Q$  deve essere misurata con un flussimetro elettrico (approssimazione:  $\pm 2,5\%$  de della lettura del flusso).

Punto di misurazione della temperatura dell'olio,  $T$

- $T$  deve essere misurata nel serbatoio dell'olio idraulico della macchina portante o dalla linea idraulica collegata al martello. Il punto di misurazione deve essere specificato nella relazione.
- L'approssimazione della lettura della temperatura deve essere  $\pm 2\text{ }^\circ\text{C}$  del valore effettivo.

Periodo di osservazione/determinazione del livello della potenza sonora risultante

Il periodo di osservazione è di almeno 15 secondi.

Le misurazioni sono ripetute tre volte o più, se necessario. Il risultato finale è calcolato come la media aritmetica dei due valori più elevati che non differiscono di oltre 1 dB.

Figura 28.1

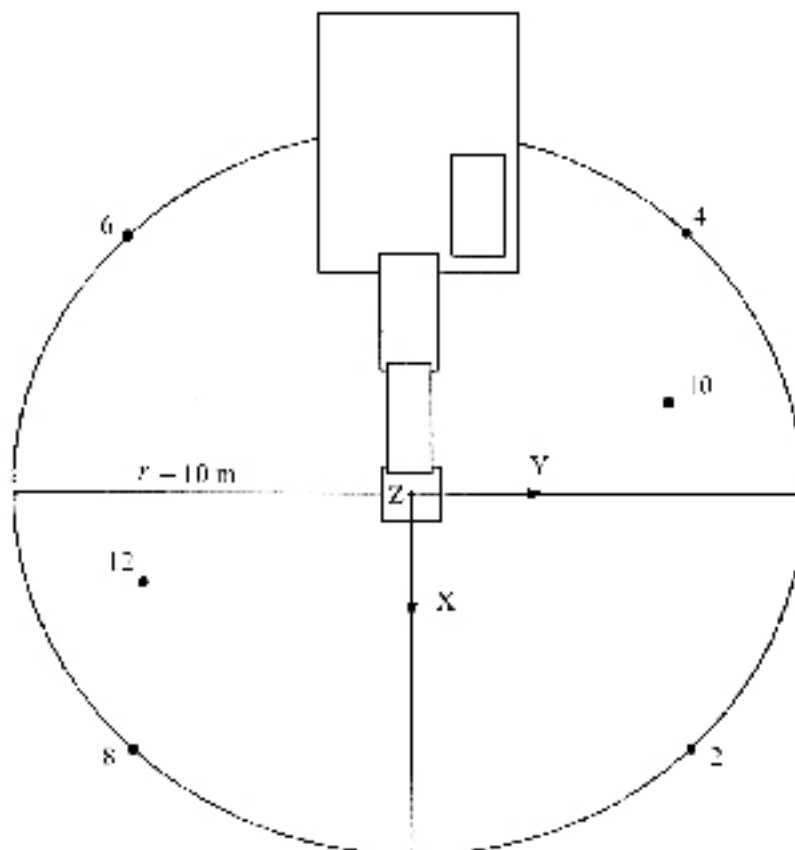
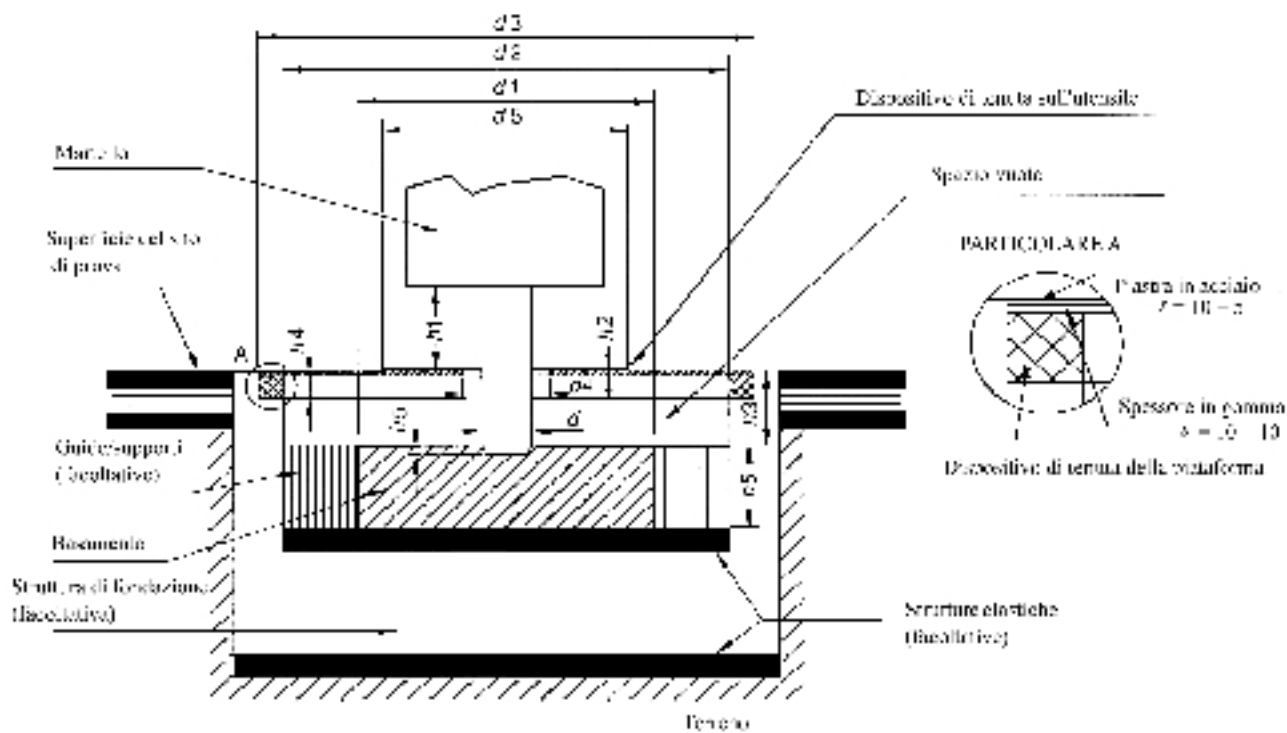


Figura 28.2



## Definizioni

- $d$  Diametro dell'utensile (mm)
- $d_1$  Diametro del basamento  $1\ 200 \pm 100$  mm
- $d_2$  Diametro interno della struttura di supporto del basamento  $\leq 1\ 800$  mm
- $d_3$  Diametro della piastra del blocco di prova  $\leq 2\ 200$  mm
- $d_4$  Diametro dell'apertura per l'utensile nella piastra  $\leq 350$  mm
- $d_5$  Diametro del dispositivo di tenuta dell'utensile  $\leq 1\ 000$  mm
- $h_1$  Lunghezza dell'utensile a vista tra la parte inferiore dell'alloggiamento e la superficie superiore del dispositivo di tenuta (mm)  $h_1 = d \pm d/2$
- $h_2$  Spessore del dispositivo di tenuta sull'utensile al di sopra della piastra  $\leq 20$  mm (se il dispositivo di tenuta sull'utensile è situato al di sotto della piastra il suo spessore non è limitato; può essere fatto di schiuma di gomma)
- $h_3$  Distanza tra la superficie superiore della piastra e la superficie superiore del basamento  $250 \pm 50$  mm
- $h_4$  Spessore del dispositivo di tenuta della piattaforma in schiuma di gomma isolante  $\leq 30$  mm
- $h_5$  Spessore del basamento  $350 \pm 50$  mm
- $h_6$  Penetrazione dell'utensile  $\leq 50$  mm

Se si usa la forma quadrata del blocco di prova, la dimensione longitudinale è pari a 0,89 volte il diametro corrispondente.

Lo spazio vuoto tra la piastra e il basamento può essere riempito di schiuma di gomma o altro materiale di assorbimento, densità 220 kg/m<sup>3</sup>

#### 29. CENTRALINE IDRAULICHE

##### **Norma di base sull'emissione acustica**

EN ISO 3744:1995

##### **Condizioni operative nel corso della prova**

###### *Montaggio della macchina*

La centralina idraulica è installata sul piano riflettente; le macchine montate su slitta poggiano su un supporto alto 0,40 m, salvo diversa prescrizione d'installazione del fabbricante.

###### *Prova a carico*

Nel corso della prova nessun utensile è accoppiato alla centralina idraulica.

La centralina idraulica viene portata al regime costante entro le specifiche del fabbricante, e fatta funzionare alla velocità nominale ed alla pressione nominale. Tali valori nominali sono quelli indicati nelle istruzioni per l'uso.

###### *Tempo di osservazione*

Il tempo di osservazione è di almeno 15 secondi.

#### 30. TAGLIASFALTO

##### **Norma di base sull'emissione acustica**

EN ISO 3744:1995

##### **Condizioni operative nel corso della prova**

###### *Prova a carico*

Viene montata sul tagliASFALTO la lama più grande tra quelle previste dal fabbricante nelle istruzioni per l'uso. Il motore viene fatto funzionare a regime massimo con la lama funzionante al minimo.

###### *Tempo di osservazione*

Il tempo di osservazione è di almeno 15 secondi.

#### 31. COMPATTATORI DI RIFIUTI

Cfr. numero 37

#### 32. TOSAERBA

##### **Norma di base sull'emissione acustica**

EN ISO 3744:1995

*Area di prova*

ISO 11094:1991

In caso di controversia, i rilievi si eseguono all'aperto su superficie artificiale (cfr. punto 4.1.2 della norma ISO 11094:1991)

*Correzione rumore ambientale  $K_{2A}$*

Rilievi all'aperto

$K_{2A} = 0$

Rilievi in ambiente chiuso

Il valore della costante  $K_{2A}$ , ottenuto senza la superficie artificiale e conformemente all'allegato A della norma EN ISO 3744:1995, deve essere  $\leq 2,0$  dB, nel qual caso  $K_{2A}$  è trascurabile.

*Superficie/posizione/distanza di misurazione*

ISO 11094:1991

### **Condizioni operative nel corso della prova**

*Montaggio della macchina*

Se le ruote del tosaerba possono comprimere per più di 1 cm la superficie artificiale, esse devono poggiare su supporti che le tengano a livello della superficie non compressa. Se l'organo di taglio non può essere separato dalle ruote motrici del tosaerba, l'apparecchio deve poggiare su supporti con l'organo di taglio funzionante alla velocità massima indicata dal fabbricante. I supporti sono concepiti in modo da non influire sui risultati delle misurazioni.

*Prova a vuoto*

ISO 11094:1991

*Tempo di osservazione*

ISO 11094:1991

### **33. TAGLIAERBA (TRIMMER) ELETTRICI/TAGLIABORDI ELETTRICI**

Cfr. numero 32

Un congegno apposito tiene l'apparecchio in posizione in modo che l'organo di taglio sia al di sopra del centro dell'emisfero. Per i rifinitori, il centro dell'organo di taglio deve essere tenuto a circa 50 mm dalla superficie. Per adattare le lame, i tagliaerba bordatori dovrebbero essere posizionati il più possibile vicino alla superficie di prova.

### **34. SOFFIATORI DI FOGLIAME**

**Norma di base sull'emissione acustica**

EN ISO 3744:1995

*Area di prova*

ISO 11094:1991

In caso di controversia, i rilievi si eseguono all'aperto su superficie artificiale (cfr. punto 4.1.2 della norma ISO 11094:1991).

*Correzione rumore ambientale  $K_{2A}$*

Rilievi all'aperto

$K_{2A} = 0$

Rilievi in ambiente chiuso

Il valore della costante  $K_{2A}$ , ottenuto senza superficie artificiale e conformemente all'allegato A della norma EN ISO 3744:1995, deve essere  $\leq 2,0$  dB, nel qual caso  $K_{2A}$  è trascurabile.

*Superficie/posizione/distanza di misurazione*

ISO 11094:1991

### **Condizioni operative nel corso della prova**

*Montaggio della macchina*

Il soffiatore di fogliame viene tenuto nella normale posizione di esercizio in modo tale che la bocca del tubo soffiante si trovi ( $50 \pm 25$ ) mm al di sopra del centro dell'emisfero; se l'apparecchio è portatile, deve essere sorretto da un operatore o da un congegno apposito.

*Prova a carico*

L'apparecchio è azionato alla velocità nominale e al flusso d'aria nominale dichiarati dal fabbricante.

*Tempo di osservazione*

Il tempo di osservazione è di almeno 15 secondi.

*Nota:* Se un soffiatore di fogliame può essere usato anche come aspiratore, deve essere sottoposto a prova nelle due configurazioni e il valore usato è il più alto.

## **35. ASPIRATORI DI FOGLIAME**

### **Norma di base sull'emissione acustica**

EN ISO 3744:1995

*Area di prova*

ISO 11094:1991

In caso di controversia, i rilievi si eseguono all'aperto su superficie artificiale (cfr. punto 4.1.2 della norma ISO 11094:1991).

*Correzione rumore ambientale  $K_{2A}$*

Rilievi all'aperto

$K_{2A} = 0$

#### Rilievi in ambiente chiuso

Il valore della costante  $K_{2A}$ , ottenuto senza superficie artificiale e conformemente all'allegato A della norma EN ISO 3744:1995, deve essere  $\leq 2,0$  dB, nel qual caso  $K_{2A}$  è trascurabile.

*Superficie/posizione/distanza di misurazione*

ISO 11094:1991

#### Condizioni operative nel corso della prova

*Montaggio della macchina*

L'aspiratore di fogliame viene tenuto nella normale posizione di esercizio in modo tale che la bocca del collettore si trovi ( $50 \pm 25$ ) mm al di sopra del centro dell'emisfero; se l'apparecchio è portatile, deve essere sorretto da un operatore o da un congegno apposito.

*Prova a carico*

L'apparecchio è azionato alla velocità nominale e al flusso d'aria nominale all'interno dell'aspiratore dichiarati dal fabbricante.

*Tempo di osservazione*

Il tempo di osservazione è di almeno 15 secondi.

*Nota:* Se un aspiratore di fogliame può essere usato anche come soffiatore, deve essere sottoposto a prova nelle due configurazioni e il valore usato è il più alto.

### 36. CARRELLI ELEVATORI

#### Norma di base sull'emissione acustica

EN ISO 3744:1995

#### Condizioni operative nel corso della prova

Vengono osservati i requisiti di sicurezza e le informazioni del costruttore.

#### Condizioni di sollevamento

Con il carrello in posizione di sosta, il carico (materiale che non assorbe le emissioni sonore, ad esempio acciaio o calcestruzzo; almeno il 70 % dell'effettiva capacità dichiarata nelle istruzioni del costruttore) viene sollevato, alla massima velocità, dalla posizione di abbassamento all'altezza di sollevamento standardizzata applicabile a quel tipo di carrello industriale conformemente al pertinente Standard europeo nella serie «Sicurezza dei carrelli industriali». Se l'effettiva altezza massima di sollevamento è inferiore, essa può essere utilizzata in misurazioni specifiche. L'altezza di sollevamento deve figurare nel resoconto di prova.

#### Condizioni di pilotaggio

Pilotare il carrello, senza carico, a piena accelerazione dalla posizione di sosta per una distanza pari a tre volte la sua lunghezza fino a raggiungere la linea A-A (linea che collega le posizioni di microfono 4 e 6), continuare a pilotare il carrello ad accelerazione massima fino alla linea B-B (linea che collega le posizioni di microfono 2 e 8). Quando il retro del carretto ha attraversato la linea B-B, si può rilasciare l'acceleratore.

Se il carrello ha una trasmissione a più marce, selezionare la marcia che assicura la più elevata velocità possibile sulla distanza di misurazione.

*Tempo di osservazione/determinazione del livello di potenza sonora risultante da più condizioni operative*

I tempi di osservazione sono i seguenti:

- per le condizioni di sollevamento: l'intero ciclo di sollevamento
- per le condizioni di pilotaggio: il periodo di tempo che inizia quando il centro del carrello attraversa la linea A-A e termina quando il suo centro raggiunge la linea B-B.

Tuttavia, il livello di potenza sonora risultante per tutti i tipi di carrelli elevatori si ottiene con la formula:

$$L_{WA} = 10 \log (0,7 \times 10^{0,1LWAc} + 0,3 \times 10^{0,1LWAa})$$

dove il pedice «a» indica la «modalità di sollevamento» e il pedice «c» quella di «pilotaggio».

### 37. PALE CARICATRICI

#### **Norma di base sull'emissione acustica**

EN ISO 3744:1995

*Area di prova*

ISO 6395:1988

*Superficie/posizione/distanza di misurazione*

ISO 6395:1988

#### **Condizioni operative nel corso della prova**

*Montaggio della macchina*

Le pale cingolate sono provate sul terreno di prova conformemente al punto 6.3.3 della norma ISO 6395:1988

*Prova a carico*

ISO 6395:1988, allegato C

*Tempo di osservazione/determinazione del livello di potenza sonora risultante da più condizioni operative*

ISO 6395:1988, allegato C

### 38. GRU MOBILI

#### **Norma di base sull'emissione acustica**

EN ISO 3744:1995

#### **Condizioni operative nel corso della prova**

*Montaggio della macchina*

Se la gru è dotata di stabilizzatori, questi vengono completamente estesi e la gru è livellata sui suoi cuscinetti nella posizione intermedia rispetto all'altezza di supporto possibile.

*Prova a carico*

La gru mobile sulla quale si esegue la prova viene presentata nella sua versione standard conformemente alla descrizione del costruttore. La potenza del motore presa in considerazione per la determinazione del limite di emissione sonora è la potenza nominale del motore utilizzata per il movimento della gru. La gru è dotata del massimo contrappeso consentito montato sulla struttura di brandeggio.

Prima di effettuare qualsiasi misurazione, il motore e il sistema idraulico della gru mobile vengono portati alla normale temperatura di lavoro secondo le istruzioni del costruttore e vengono eseguite tutte le pertinenti procedure di sicurezza figuranti nel manuale di istruzioni.

Se la gru mobile è dotata di più motori, il motore utilizzato per il funzionamento della gru viene acceso. Il motore della macchina portante viene spento.

Se il motore della gru mobile è dotato di un ventilatore, quest'ultimo viene messo in funzione durante la prova. Se il ventilatore può funzionare a varie velocità, la prova viene eseguita con il ventilatore funzionante alla velocità massima.

La gru mobile è misurata secondo le seguenti 3[a-c)] o 4 [a-d)] condizioni:

Per tutte le condizioni di lavoro si applicano i seguenti requisiti:

- Velocità del motore  $\frac{3}{4}$  della velocità massima specificata per la modalità di funzionamento della gru con una tolleranza di  $\pm 2\%$ .
- Accelerazione e decelerazione al valore massimo senza movimenti pericolosi del carico o del gancio integrato.
- Movimenti alla massima velocità possibile, come indicato nel manuale di istruzioni secondo le particolari condizioni.

a) Sollevamento

Si applica alla gru mobile un carico che produce il 50 % della massima tensione delle funi. La prova consiste nel sollevare e abbassare immediatamente il carico in posizione iniziale. La lunghezza del braccio è regolata in modo tale che l'intero ciclo di prova duri 15-20 secondi.

b) Brandeggio

Con il braccio a vuoto e formante un angolo di 40°-50° in orizzontale, la torre viene fatta ruotare di 90° a sinistra e quindi immediatamente riportata in posizione iniziale. Il braccio è alla sua estensione minima. Il tempo di osservazione corrisponde al tempo necessario ad eseguire il ciclo di lavoro.

c) Caricamento (derricking)

La prova inizia con il sollevamento del braccio corto dalla posizione di lavoro più bassa, seguito immediatamente dall'abbassamento del braccio alla posizione iniziale. Il movimento viene eseguito a vuoto. La prova ha una durata di almeno 20 secondi.

d) Estensione telescopica (se applicabile)

Con il braccio (jib) a vuoto, formante un angolo di 40°-50° in orizzontale e completamente ritratto, il cilindro di estensione telescopica solo per la prima sezione viene esteso insieme alla prima sezione per la sua lunghezza totale, quindi immediatamente ritratto insieme alla prima sezione.

*Tempo/i di osservazione/determinazione del livello di potenza sonora risultante da più condizioni operative*

Il livello di potenza sonora è calcolato nel modo seguente:

- i) se l'estensione telescopica è applicabile

$$L_{WA} = 10 \log (0,4 \times 10^{0,1L_{WAa}} + 0,25 \times 10^{0,1L_{WAb}} + 0,25 \times 10^{0,1L_{WAc}} + 0,1 \times 10^{0,1L_{WAd}})$$

- ii) se l'estensione telescopica non è applicabile

$$L_{WA} = 10 \log (0,4 \times 10^{0,1L_{WAa}} + 0,3 \times 10^{0,1L_{WAb}} + 0,3 \times 10^{0,1L_{WAc}})$$

dove

$L_{WAa}$  rappresenta il livello di potenza sonora per il ciclo di sollevamento

$L_{WAb}$  rappresenta il livello di potenza sonora per il ciclo di brandeggio

$L_{WAc}$  rappresenta il livello di potenza sonora per il ciclo di caricamento (derricking)

$L_{WAd}$  rappresenta il livello di potenza sonora per il ciclo di estensione telescopica (se applicabile)

### 39. CONTENITORI MOBILI DI RIFIUTI

#### **Norma di base sull'emissione acustica**

EN ISO 3744:1995

*Area di prova*

- Superficie riflettente in cemento o asfalto non poroso
- La sala di laboratorio offre un campo libero sopra un piano riflettente

*Correzione rumore ambientale  $K_{2A}$*

Rilievi all'aperto

$K_{2A} = 0$

Rilievi in ambiente chiuso

Il valore della costante  $K_{2A}$ , ottenuto conformemente all'allegato A della norma EN ISO 3744:1995, deve essere  $\leq 2,0$  dB, nel qual caso  $K_{2A}$  è trascurabile.

*Superficie/posizioni/distanza di misurazione*

Emisfero/posizioni dei 6 microfoni conformemente alla parte A, paragrafo 5/r = 3 m

#### **Condizioni operative nel corso della prova**

Tutte le misurazioni vengono effettuate con un contenitore vuoto.

*Prova n. 1: chiusura libera del coperchio lungo il cassone*

Per ridurre al minimo la sua influenza sulle misurazioni, l'operatore si colloca sul lato posteriore del contenitore (il lato su cui si trovano le cerniere). Il coperchio viene sganciato dalla parte mediana, per evitare deformazioni durante la caduta.

La misurazione viene effettuata durante il seguente ciclo, ripetuto 20 volte:

- inizialmente, il coperchio è sollevato verticalmente;
- il coperchio è lasciato cadere in avanti, se possibile senza imprimere un impulso; l'operatore si trova dietro al contenitore e rimane immobile fino alla chiusura del coperchio;
- dopo la chiusura completa, il coperchio viene risollevato fino alla posizione iniziale.

*Nota:* Se necessario, l'operatore può muoversi temporaneamente per sollevare il coperchio.

*Prova n. 2: apertura completa del coperchio*

Per ridurre al minimo la sua influenza sulle misurazioni, l'operatore si colloca sul lato posteriore del contenitore (il lato su cui si trovano le cerniere) se esso ha quattro ruote o sul lato destro del contenitore (tra le posizioni del microfono 10 e 12) se lo stesso ha due ruote. Il coperchio viene lasciato cadere dalla parte mediana o il più vicino possibile ad essa.

Per impedire qualsiasi movimento del contenitore, durante la prova le ruote sono bloccate. Per il contenitore a due ruote, al fine di impedire ogni involontario sobbalzo dello stesso, l'operatore può sostenerlo tenendo una mano sul bordo superiore.

La misurazione viene effettuata durante il seguente ciclo:

- inizialmente, il coperchio è aperto orizzontalmente;
- il coperchio viene sganciato senza imprimere un impulso;
- dopo l'apertura completa, e prima che possa rimbalzare, il coperchio è sollevato fino alla posizione iniziale.

*Prova n. 3: traslazione del contenitore lungo un percorso artificiale irregolare*

Per questa prova viene utilizzato un percorso di misura artificiale che simula un terreno irregolare. Il percorso di misura consiste di due nastri paralleli di rete d'acciaio (lunghi 6 m e larghi 400 mm), fissati al piano riflettente approssimativamente ogni 20 cm. La distanza tra i due nastri è adattata al tipo di contenitore, in modo da consentire il rotolamento delle ruote per tutta la lunghezza del percorso. Le condizioni di montaggio garantiscono una superficie piana. Se necessario, il percorso viene fissato al terreno con materiali elastici per evitare l'emissione di rumore parassita.

*Nota:* Ciascun nastro può essere composto da diversi elementi larghi 400 mm fissati insieme.

Le figure 39.1 e 39.2 mostrano un esempio di percorso adeguato

L'operatore si colloca sul lato incernierato del coperchio.

La misurazione viene effettuata mentre l'operatore trascina il contenitore lungo il percorso artificiale, alla velocità costante di 1 m/s, tra il punto A e il punto B (distanza di 4,24 m, vedi figura 39.3), quando l'asse delle ruote, per un contenitore a due ruote, o il primo degli assi delle ruote, per un contenitore a quattro ruote, raggiunge il punto A o il punto B. Questo processo è ripetuto tre volte in ciascuna direzione.

Durante la prova, per il contenitori a due ruote, l'angolo tra il contenitore e il percorso è di 45°. Per i contenitori a quattro ruote, l'operatore assicura che tutte le ruote abbiano un contatto appropriato con il percorso.

*Periodi di osservazione/determinazione del risultante livello di potenza acustica in presenza di più di una condizione operativa*

*Prove n. 1 e 2: chiusura libera del coperchio lungo il cassone e apertura completa del coperchio*

Per quanto possibile le misurazioni vengono effettuate simultaneamente ai sei microfoni. Altrimenti i livelli sonori misurati a ogni microfono verranno classificati in ordine crescente e i livelli di pressione sonora verranno calcolati associando i valori ad ogni microfono a seconda della fila in cui si trova.

Il livello di pressione sonora singolo valutato in A è misurato per ciascuna delle 20 chiusure e delle 20 aperture del coperchio ad ogni punto di misurazione. I livelli di potenza acustica  $L_{WAchiusura}$  e  $L_{WAapertura}$  sono calcolati sulla media al quadrato dei cinque valori più elevati tra quelli ottenuti.

*Prova n. 3: Traslazione del contenitore lungo un percorso artificiale irregolare*

Il periodo di osservazione T è pari alla durata necessaria a coprire la distanza tra il punto A e il punto B del percorso.

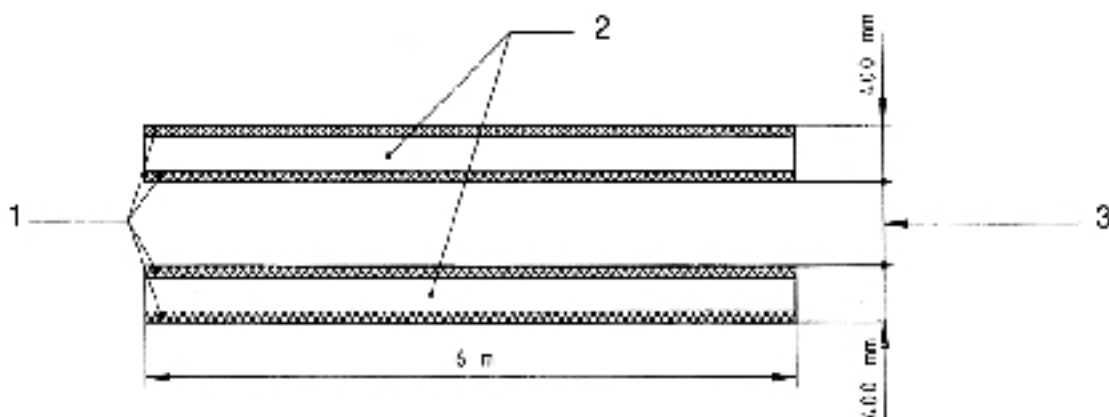
Il livello di potenza acustica  $L_{WAtraslazione}$  è pari alla media dei 6 valori che differiscono di meno di 2 Db. Se il criterio non è soddisfatto dopo 6 misurazioni, il ciclo si ripete finché è necessario.

Il livello di potenza sonora risultante è calcolato mediante:

$$L_{WA} = 10 \log \frac{1}{3} (10^{0,1 L_{WAchiusura}} + 10^{0,1 L_{WAapertura}} + 10^{0,1 L_{WAtraslazione}})$$

Figura 39.1

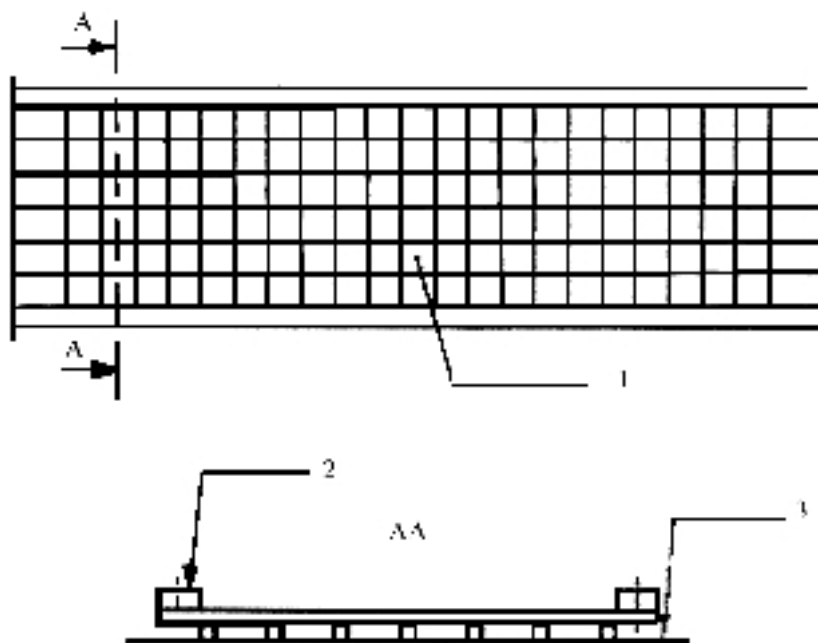
**Disegno del percorso di scorrimento**



1. Bordo di contenimento in legno
2. Piste di rotolamento
3. Adattato al contenitore

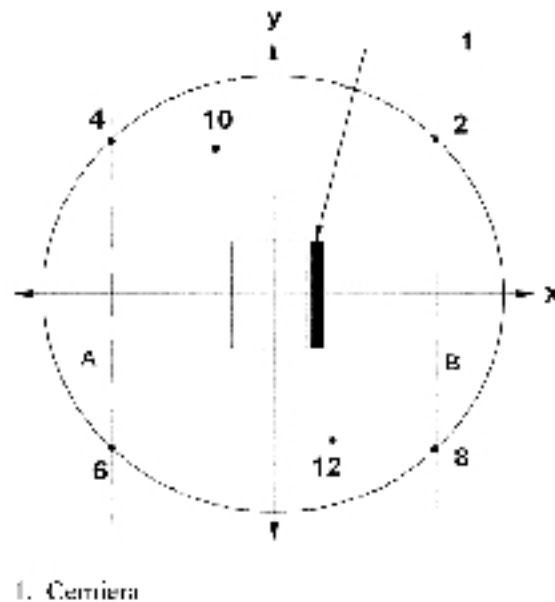
Figura 39.2

## Dettaglio della struttura e del montaggio del percorso di scorrimento



1. Filo di acciaio rigido (4 mm)  
Maglia della rete (50 mm x 50 mm)
2. Bordo di contenimento in legno  
(20 mm x 25 mm)
3. Piano riflettente

Figura 39.3

**Distanza di misurazione****40. MOTOZAPPE**

Cfr. numero 32

In fase di misurazione l'utensile di lavoro è scollegato.

**41. VIBROFINITRICI****Norma di base sull'emissione acustica**

EN ISO 3744:1995

**Condizioni operative nel corso della prova***Prova a carico*

Il motore della macchina deve funzionare al regime nominale indicato dal fabbricante. Tutti gli utensili sono in funzione, alla seguente velocità:

coclea di distribuzione	almeno al 10 % del valore massimo
sistema di stesura	almeno al 40 % del valore massimo
miselatore/alimentatore (velocità, corsa)	almeno al 50 % del valore massimo
piastre vibranti (velocità, momento eccentrico)	almeno al 50 % del valore massimo
barre di pressione (frequenza, pressione)	almeno al 50 % del valore massimo

*Tempo di osservazione*

Il tempo di osservazione è di almeno 15 secondi.

#### 42. APPARECCHIATURE DI PALIFICAZIONE

##### **Norma di base sull'emissione acustica**

EN ISO 3744:1995

##### **Area di prova**

ISO 6395:1988

##### **Condizioni operative nel corso della prova**

*Prova a carico*

L'apparecchiatura di palificazione è installata alla testa di un palo la cui resistenza nel terreno è tale da consentire all'apparecchiatura di funzionare ad una velocità costante.

Nel caso dei martelli ad urto, la cuffia del palo è dotata di un nuovo rinforzo in legno. La testa del palo è situata a 0,50 m di altezza dal livello dell'area di prova.

*Tempo di osservazione*

Il tempo di osservazione è di almeno 15 secondi.

#### 43. POSATUBI

Cfr. numero 0

#### 44. GATTI DELLE NEVI

Cfr. numero 0

#### 45. GRUPPI ELETTROGENI

##### **Norma di base sull'emissione acustica**

EN ISO 3744:1995

*Correzione rumore ambientale  $K_{2A}$*

Rilievi all'aperto

$K_{2A} = 0$

Rilievi in ambiente chiuso

Il valore della costante  $K_{2A}$ , ottenuto senza superficie artificiale e conformemente all'allegato A della norma EN ISO 3744:1995 deve essere  $\leq 2,0$  dB, nel qual caso  $K_{2A}$  è trascurabile.

*Superficie di misurazione/numero di posizioni dei microfoni/distanza di misurazione*

Emisfero/6 posizioni dei microfoni conformemente alla parte A, paragrafo 5/conformemente alla parte A, paragrafo 5;

se  $l > 2$  m, si può utilizzare un parallelepipedo conformemente alla norma EN ISO 3744:1995, con una distanza di misurazione di  $d = 1$  m.

#### **Condizioni operative nel corso della prova**

*Montaggio della macchina*

Il generatore è installato sul piano riflettente; i gruppi montati su slitta poggiano su un supporto alto 0,40 m, salvo diversa prescrizione d'installazione del fabbricante.

*Prova a carico*

ISO 8528-10:1998, punto 9

*Tempo di osservazione*

Il tempo di osservazione è di almeno 15 secondi.

#### **46. AUTOSPAZZATRICI**

##### **Norma di base sull'emissione acustica**

EN ISO 3744:1995

##### **Condizioni operative nel corso della prova**

*Prova a carico*

La prova sull'autospazzatrice si esegue a veicolo fermo. Il motore e gli elementi ausiliari funzionano al regime indicato dal fabbricante per l'azionamento degli utensili di lavoro; lo spazzolone funziona a velocità massima, non a contatto con il suolo; il sistema di aspirazione lavora alla massima potenza; la distanza massima fra il bocchettone di aspirazione e il suolo è di 25 mm.

*Tempo di osservazione*

Il tempo di osservazione è di almeno 15 secondi.

#### **47. VEICOLI PER LA RACCOLTA DEI RIFIUTI**

##### **Norma di base sull'emissione acustica**

EN ISO 3744:1995

##### **Condizioni operative nel corso della prova**

*Prova a carico*

La prova sull'autoimmondizie si esegue a veicolo fermo per le seguenti condizioni operative:

1. Il motore funziona al regime indicato dal fabbricante. Gli equipaggiamenti non sono in funzione. Questa prova non è effettuata su veicoli esclusivamente ad alimentazione elettrica.

2. Azionare il sistema di compattazione.

Assicurarsi che il veicolo per la raccolta dei rifiuti ed il contenitore in cui questi si riversano siano vuoti.

Se il regime del motore viene aumentato mentre il sistema di compattazione è azionato, misurare tale valore. Se il valore misurato è inferiore di più del 5 % rispetto al regime indicato dal fabbricante effettuare la prova accelerando il motore dalla cabina di guida, in modo da raggiungere il regime indicato dal fabbricante.

Se il regime del motore per il sistema di compattazione non è indicato dal fabbricante o se il veicolo non è munito di un acceleratore automatico, fissare il regime del motore mediante l'acceleratore nella cabina a 1 200 rpm.

3. Azionare il dispositivo di sollevamento in ascesa ed in discesa, senza carico e senza container. Rilevare e controllare il regime del motore durante il funzionamento del sistema di compattazione (cfr. punto 2).

4. Riversare il materiale nel veicolo per la raccolta di rifiuti.

Scaricare i materiali alla rinfusa mediante il dispositivo di sollevamento nel contenitore (inizialmente vuoto). Per questa operazione utilizzare un container avente una capacità di 240 l, conforme a EN 840-1:1997. Il materiale è costituito da 30 tubi in PVC, ciascuno con una massa approssimativa di 0,4 kg ed avente le seguenti dimensioni:

- Lunghezza: 150 mm  $\pm$  0,5 mm
- Diametro esterno nominale: 90 mm + 0,3/- 0 mm
- Spessore nominale: 6,7 mm + 0,9/- 0 mm

*Tempo/i di osservazione/determinazione del livello di potenza sonora risultante da più condizioni operative*

Il tempo di osservazione è:

1. di almeno 15 secondi. Il livello di potenza sonora risultante sarà  $L_{WA1}$
2. di almeno tre cicli completi, se il sistema di compattazione funziona automaticamente. Se il sistema di compattazione non funziona automaticamente, bensì ciclo per ciclo, le misurazioni sono effettuate per tre cicli almeno. Il livello di potenza sonora risultante ( $L_{WA2}$ ) è ottenuto dal valore quadratico medio delle 3 (o più) misurazioni
3. di almeno tre cicli di lavoro continui e completi, inclusa l'intera operazione di ascesa e discesa del dispositivo di sollevamento. Il livello di potenza sonora risultante ( $L_{WA3}$ ) è ottenuto dal valore quadratico medio delle 3 (o più) misurazioni
4. di almeno tre cicli di lavoro completi, ciascuno comprendente lo scarico di 30 tubi nel contenitore. Ciascun ciclo non supera i 5 secondi di durata. Per tali misurazioni la formula  $L_{pAeq,T}$  è sostituita da  $L_{pA,ls}$ . Il livello di potenza sonora risultante ( $L_{WA4}$ ) è ottenuto dal valore quadratico medio delle 3 (o più) misurazioni.

Il livello di potenza sonora risultante è calcolato mediante:

$$L_{WA} = 10 \log (0,06 \times 10^{0,1L_{WA1}} + 0,53 \times 10^{0,1L_{WA2}} + 0,4 \times 10^{0,1L_{WA3}} + 0,01 \times 10^{0,1L_{WA4}})$$

NB: Nel caso di un veicolo per la raccolta di rifiuti esclusivamente ad alimentazione elettrica, si presuppone che il coefficiente associato a  $L_{WA2}$  sia nullo.

#### 48. FRESE DA ASFALTO

##### **Norma di base sull'emissione acustica**

EN ISO 3744:1995

**Condizioni operative nel corso della prova***Montaggio della macchina*

L'asse longitudinale della fresatrice stradale deve essere parallelo all'asse y.

*Prova a carico*

La macchina viene portata al regime costante entro la gamma specificata nelle istruzioni per l'uso fornite all'acquirente. Il motore e tutti gli accessori funzionano al rispettivo regime nominale minimo.

*Tempo di osservazione*

Il tempo di osservazione è di almeno 15 secondi.

**49. SCARIFICATORI****Norma di base sull'emissione acustica**

EN ISO 3744:1995

*Area di prova*

ISO 11094:1991

In caso di controversia, i rilievi si eseguono all'aperto su superficie artificiale (cfr. punto 4.1.2 della norma ISO 11094:1991).

*Correzione rumore ambientale  $K_{2A}$* 

Rilievi all'aperto

$K_{2A} = 0$

Rilievi in ambiente chiuso

Il valore della costante  $K_{2A}$ , ottenuto senza la superficie artificiale e conformemente all'allegato A della norma EN ISO 3744:1995, deve essere  $\leq 2,0$  dB, nel qual caso  $K_{2A}$  è trascurabile.

*Superficie di misurazione/numero delle posizioni dei microfoni/distanza di misurazione*

ISO 11094:1991

**Condizioni operative nel corso della prova***Prova a carico*

Lo scarificatore è azionato con il motore al regime nominale e l'utensile di lavoro al minimo (ovvero in funzione ma senza agire sul terreno).

*Tempo di osservazione*

Il tempo di osservazione è di almeno 15 secondi.

**50. TRITURATRICI E CIPPATRICI****Norma di base sull'emissione acustica**

EN ISO 3744:1995

*Area di prova*

ISO 11094:1991

*Correzione rumore ambientale  $K_{2A}$*

Rilievi all'aperto

$K_{2A} = 0$

Rilievi in ambiente chiuso

Il valore della costante  $K_{2A}$ , ottenuto senza la superficie artificiale conformemente all'allegato A della norma EN ISO 3744:1995, deve essere  $\leq 2,0$  dB, nel qual caso  $K_{2A}$  è trascurabile.

*Superficie di misurazione/numero delle posizioni dei microfoni/distanza di misurazione*

ISO 11094:1991

**Condizioni operative nel corso della prova**

*Prova a carico*

La prova sulla macchina è eseguita spezzettando uno o più pezzi di legno.

Il ciclo di lavoro consiste nel tritare un tronco di legno (pino o compensato) di almeno 1,5 m di lunghezza, appuntito ad un'estremità, di sezione circolare ed il cui diametro è all'incirca pari al diametro massimo che la trituratrice può accettare, specificato nelle istruzioni per l'uso.

*Tempo di osservazione/calcolo del livello di potenza sonora risultante*

Il tempo di osservazione termina quando nel vano di truciolatura non c'è più materiale, e comunque al termine di 20 secondi. Qualora siano possibili entrambe le condizioni operative, indicare il livello di potenza sonora più elevato.

**51. FRESE DA NEVE ROTATIVE****Norma di base sull'emissione acustica**

EN ISO 3744:1995

**Condizioni operative nel corso della prova**

*Prova a carico*

La prova si effettua a veicolo fermo. La macchina è azionata (conformemente alle raccomandazioni del fabbricante) con gli equipaggiamenti a velocità massima e il motore al regime corrispondente.

*Tempo di osservazione*

Il tempo di osservazione è di almeno 15 secondi.

**52. VEICOLI PER L'ASPIRAZIONE DI REFLUI****Norma di base sull'emissione acustica**

EN ISO 3744:1995

**Condizioni operative nel corso della prova***Prova a carico*

La prova si effettua a veicolo fermo, con il motore e gli elementi accessori funzionanti al regime indicato dal fabbricante per l'azionamento degli utensili di lavoro e con la pompa o le pompe a depressione funzionanti alla velocità massima indicata dal fabbricante. L'unità aspirante è azionata in modo tale che la pressione interna sia pari alla pressione atmosferica («depressione 0 %»). Il rumore di flusso dell'ugello aspirante non influisce sui risultati delle misurazioni.

*Tempo di osservazione*

Il tempo di osservazione è di almeno 15 secondi.

**53. GRU A TORRE****Norma di base sull'emissione acustica**

EN ISO 3744:1995

*Superficie di misurazione/numero delle posizioni dei microfoni/distanza di misurazione**Misurazione a livello del suolo*

Emisfero/6 posizioni dei microfoni conformemente alla parte A, paragrafo 5/conformemente alla parte A, paragrafo 5.

*Misurazione all'altezza del braccio*

Se il meccanismo di sollevamento si trova all'altezza del braccio, la superficie di misurazione è una sfera di 4 m di raggio, il cui centro coincide con il centro geometrico dell'argano.

Se il rilievo si effettua con il meccanismo di sollevamento sul braccio contrappeso della gru, l'area di misurazione è sferica ed  $S$  è uguale a  $200 \text{ m}^2$ .

Le posizioni del microfono sono le seguenti (cfr. figura 53.1):

quattro posizioni su un piano orizzontale passante per il centro geometrico del meccanismo ( $H = h/2$ )

con  $L = 2,80 \text{ m}$

e  $d = 2,80 - l/2$

$L$  = semidistanza tra due punti di misura consecutivi;

$l$  = lunghezza del meccanismo (seguendo l'asse del braccio della gru);

b = larghezza del meccanismo;

h = altezza del meccanismo;

d = distanza fra il sostegno dei microfoni ed il meccanismo nel senso del braccio della gru.

Le altre due posizioni del microfono sono situate ai punti di intersezione tra la sfera e la verticale che passa per il centro geometrico del meccanismo.

### **Condizioni operative nel corso della prova**

#### *Montaggio della macchina*

#### Misurazioni relative al meccanismo di sollevamento

In fase di prova il meccanismo di sollevamento deve essere montato in una delle configurazioni sotto indicate. La configurazione scelta deve essere descritta nel resoconto di prova.

a) Meccanismo di sollevamento al livello del suolo

La gru montata deve essere collocata su una superficie piana riflettente in cemento o asfalto non poroso

b) Meccanismo di sollevamento situato sul braccio contrappeso

Il meccanismo di sollevamento deve trovarsi ad una distanza dal suolo di almeno 12 m

c) Meccanismo di sollevamento fissato al suolo

Il meccanismo di sollevamento è fissato ad una superficie piana riflettente in cemento o asfalto non poroso.

#### Misurazioni relative al generatore di energia

Se la gru è munita di generatore di energia, collegato o meno al meccanismo di sollevamento, essa viene collocata su una superficie piana riflettente in cemento o asfalto non poroso.

Se il meccanismo di sollevamento si trova sul braccio contrappeso, la misurazione si effettua con il meccanismo montato sul braccio contrappeso o fissato al suolo.

Se invece l'energia che muove la gru proviene da una fonte esterna (un generatore elettrico, la rete pubblica, oppure un'unità di potenza idraulica o pneumatica), si misura solo il livello di rumore dell'argano.

Nel caso della gru con generatore di energia incorporato, ma non collegato al meccanismo di sollevamento, il generatore e il meccanismo si misurano separatamente. Se invece sono collegati costituiscono un unico gruppo ai fini della misurazione.

Nel corso della prova il meccanismo di sollevamento e il generatore di energia sono installati e azionati conformemente alle istruzioni del fabbricante.

#### *Prova a vuoto*

Il generatore di energia incorporato nella gru funziona alla massima potenza nominale indicata dal fabbricante.

Il meccanismo di sollevamento deve funzionare a vuoto con il tamburo che ruota alla velocità corrispondente alla massima velocità di traslazione del gancio indicata dal fabbricante per il sollevamento e l'abbassamento. L'espressione dei risultati è costituita dal maggiore dei due livelli di potenza sonora (sollevamento o abbassamento).

#### *Prova a carico*

Il generatore di energia incorporato nella gru opera alla potenza nominale massima indicata dal fabbricante. Il meccanismo di sollevamento è sottoposto ad una tensione delle funi al tamburo corrispondente alla portata massima per lo sbraccio minimo, ed alla massima velocità di traslazione del gancio. I valori di portata e di velocità sono indicati dal fabbricante; il valore della velocità deve essere controllato durante la prova.

*Tempo/i di osservazione/determinazione del livello di potenza sonora risultante da più condizioni*

Per la misurazione del livello di potenza sonora del meccanismo di sollevamento, il tempo di misura è pari a ( $t_r$  +  $t_f$ ) secondi,

dove:

- $t_r$  è il tempo in secondi che precede il comando di frenatura, con il meccanismo di sollevamento funzionante nelle modalità sopra descritte. Ai fini della prova  $t_r = 3$  secondi;
- $t_f$  è il tempo in secondi che intercorre fra l'azionamento del comando di frenatura e l'arresto completo del gancio.

Se si utilizza un integratore, il tempo di integrazione deve essere pari a ( $t_r$  +  $t_f$ ) secondi.

Il valore quadratico medio in un punto di misura  $i$  è dato da:

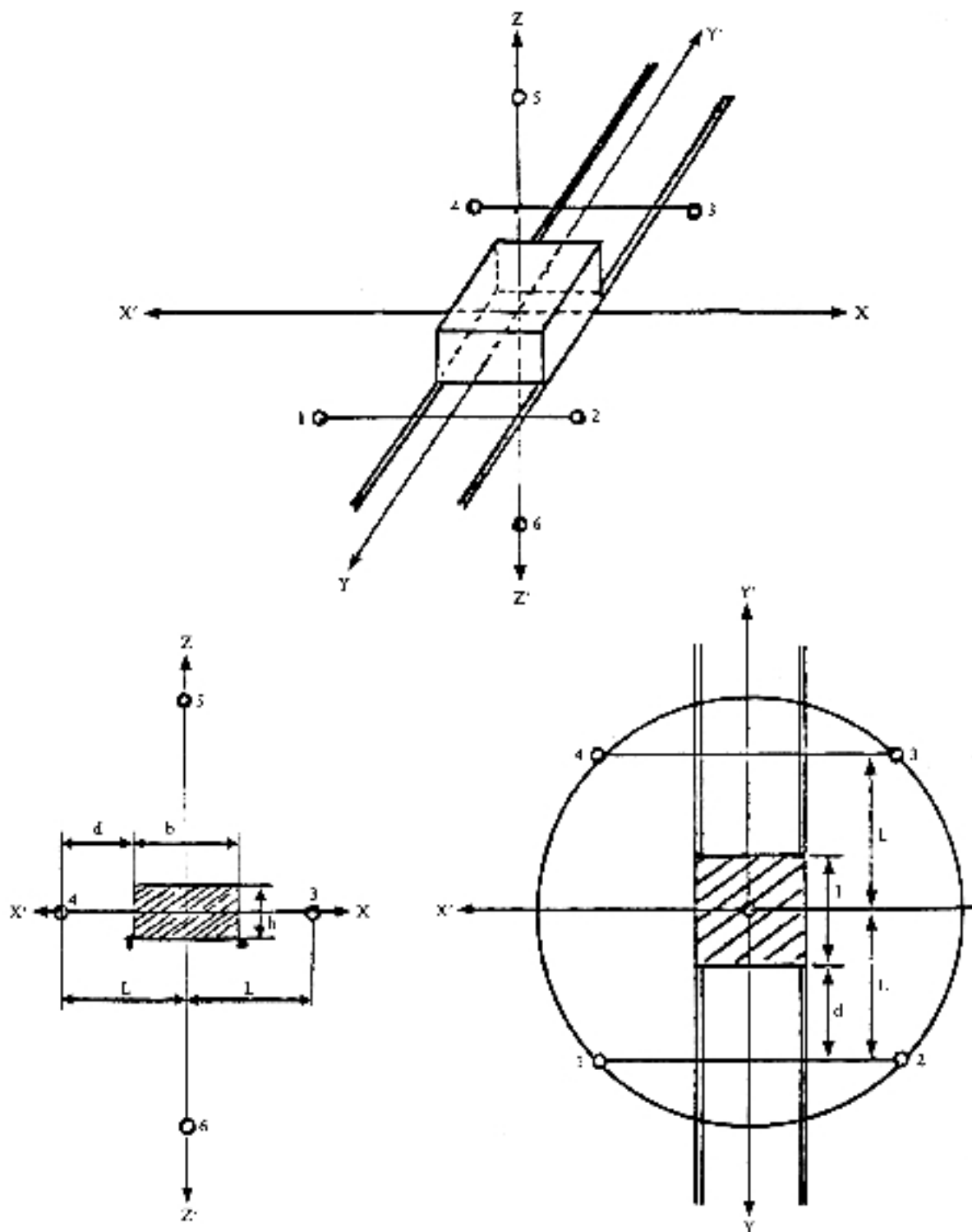
$$L_{pi} = 10 \lg [(t_r 10^{0,1L_{ri}} + t_f 10^{0,1L_{fi}})/(t_r + t_f)]$$

dove:

- $L_{ri}$  è il livello di pressione sonora al punto di misura  $i$  nel tempo  $t_r$
- $L_{fi}$  è il livello di pressione sonora al punto di misura  $i$  nel tempo di frenatura  $t_f$

Figura 53.1

Disposizione dei punti di misura quando il meccanismo di sollevamento si trova sul braccio contrappeso della gru



**54. SCAVATRINCEE**

Cfr. numero 0.

**55. AUTOBETONIERE****Norma di base sull'emissione acustica**

EN ISO 3744:1995

**Condizioni operative nel corso della prova***Prova a carico*

La prova sull'autobetoniera si effettua a veicolo fermo. Il tamburo è riempito alla capacità nominale con calcestruzzo di media viscosità (misura di propagazione 42-47 cm). Il motore che aziona il tamburo funziona al regime che sviluppa la velocità massima del tamburo specificata nelle istruzioni per l'uso.

*Tempo di osservazione*

Il tempo di osservazione è di almeno 15 secondi.

**56. MOTOPOMPE****Norma di base sull'emissione acustica**

EN ISO 3744:1995

*Superficie di misurazione/numero delle posizioni dei microfoni/distanza di misurazione*

Parallelepipedo/conformemente alla norma EN ISO 3744:1995 con distanza di misurazione  $d) = 1$  m.

**Condizioni operative nel corso della prova***Montaggio della macchina*

L'impianto è installato sul piano riflettente; gli impianti montati su slitta poggiano su un supporto alto 0,40 m, salvo diversa prescrizione d'installazione del fabbricante.

*Prova a carico*

Il motore deve funzionare al punto di massima efficienza indicato dal fabbricante nelle istruzioni per l'uso.

*Tempo di osservazione*

Il tempo di osservazione è di almeno 15 secondi.

**57. GRUPPI ELETTROGENI DI SALDATURA****Norma di base sull'emissione acustica**

EN ISO 3744:1995

*Correzione rumore ambientale  $K_{2A}$*

$K_{2A} = 0$

*Rilievi in ambiente chiuso*

Il valore della costante  $K_{2A}$ , ottenuto conformemente all'allegato A della norma EN ISO 3744:1995, deve essere compreso fra 0,5 e 2,0 dB, nel qual caso  $K_{2A}$  è trascurabile.

*Superficie di misurazione/numero delle posizioni dei microfoni/distanza di misurazione*

Emisfero / 6 posizioni dei microfoni conformemente alla parte A, paragrafo 5/conformemente alla parte A, paragrafo 5.

Se  $l > 2$  m: può essere utilizzato un parallelepipedo conforme alla norma EN ISO 3744:1995, con una distanza di misurazione  $d) = 1$  m.

### **Condizioni operative nel corso della prova**

*Montaggio della macchina*

Il gruppo è installato sul piano riflettente; i gruppi montati su slitta poggiano su un supporto alto 0,40 m, salvo diversa prescrizione d'installazione del fabbricante.

*Prova a carico*

ISO 8528-10:1998, punto 9.

*Tempo di osservazione*

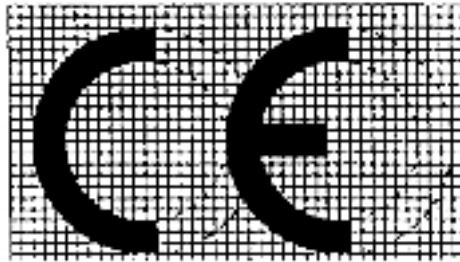
Il tempo di osservazione è di almeno 15 secondi.

---

## ALLEGATO IV

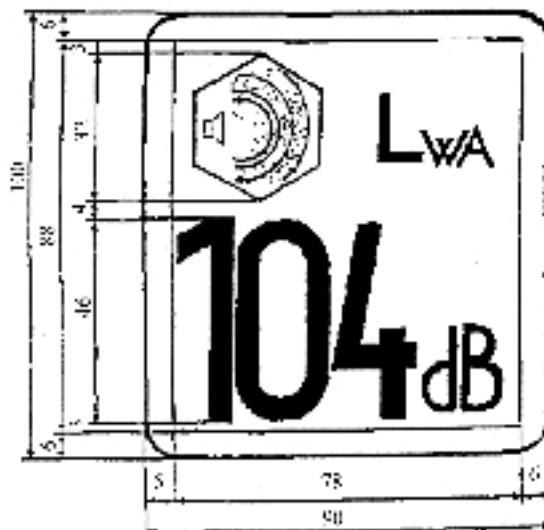
**MODELLI DELLA MARCATURA CE DI CONFORMITÀ E DELL'INDICAZIONE DEL LIVELLO DI POTENZA SONORA GARANTITO**

La marcatura CE di conformità è costituita dalle iniziali «CE» secondo il simbolo grafico che segue:



In caso di ingrandimento o di riduzione della marcatura CE a seconda delle dimensioni delle macchine o attrezzature, devono essere rispettate le proporzioni indicate nel grafico di cui sopra. I vari elementi della marcatura CE devono avere sostanzialmente la stessa dimensione verticale, che non può essere inferiore a 5 mm.

L'indicazione del livello di potenza sonora garantito consiste nella cifra unica del livello di potenza sonora garantito espresso in dB, nel simbolo  $L_{WA}$  e in un pittogramma, espressi come segue:



Se l'indicazione è ridotta o ingrandita a seconda delle dimensioni delle macchine o attrezzature, le proporzioni fornite nel disegno di cui sopra devono essere rispettate. La dimensione verticale dell'indicazione non dovrebbe, se possibile, essere inferiore ai 40 mm.

## ALLEGATO V

**CONTROLLO INTERNO DI FABBRICAZIONE**

1. Questo allegato descrive la procedura con cui il fabbricante, o il suo mandatario stabilito nella Comunità, che soddisfa gli obblighi di cui al punto 2, accerta e dichiara che le macchine o attrezzature sono conformi alle prescrizioni della presente direttiva. Il fabbricante, o il suo mandatario stabilito nella Comunità, appone su ciascuna macchina o attrezzatura la marcatura CE di conformità e l'indicazione del livello di potenza sonora garantito prescritti all'articolo 11 e redige per iscritto la dichiarazione di conformità CE prescritta all'articolo 8.
2. Il fabbricante, o il suo mandatario stabilito nella Comunità, predispone la documentazione tecnica descritta al punto 3 e la tiene a disposizione delle autorità nazionali competenti, a fini ispettivi, per almeno dieci anni dalla data di fabbricazione dell'ultimo esemplare prodotto. Il fabbricante, o il suo mandatario stabilito nella Comunità, può incaricare un'altra persona della custodia della documentazione tecnica. In tal caso, deve includere il nome e l'indirizzo di detta persona nella dichiarazione di conformità CE.
3. La documentazione tecnica deve consentire di valutare la conformità delle macchine o attrezzature alle prescrizioni della presente direttiva. Essa deve contenere almeno i seguenti elementi:
  - nome ed indirizzo del fabbricante o del suo mandatario stabilito nella Comunità;
  - descrizione della macchina o attrezzatura;
  - marca;
  - denominazione commerciale;
  - tipo, serie e numeri di identificazione;
  - dati tecnici necessari ai fini dell'identificazione della macchina o attrezzatura e della definizione dell'emissione sonora, inclusi, se del caso, disegni schematici e altre descrizioni o spiegazioni necessarie alla loro comprensione;
  - rinvio alla presente direttiva;
  - relazione tecnica sulle misurazioni del rumore effettuate ai sensi della presente direttiva;
  - strumenti tecnici applicati e risultati della valutazione delle incertezze dovute alla variabilità in produzione e loro relazione con il livello di potenza sonora garantito.
4. Il fabbricante prende tutte le misure necessarie affinché, nel processo di fabbricazione, sia garantita la conformità delle macchine o attrezzature alla documentazione tecnica di cui ai punti 2 e 3 e alle prescrizioni della presente direttiva.

## ALLEGATO VI

**CONTROLLO INTERNO DELLA PRODUZIONE CON VALUTAZIONE DELLA DOCUMENTAZIONE TECNICA E CONTROLLI PERIODICI**

1. Questo allegato descrive la procedura con cui il fabbricante, o il suo mandatario stabilito nella Comunità, che soddisfa gli obblighi di cui ai punti 2, 5 e 6, accerta e dichiara che le macchine ed attrezzature in questione sono conformi alle prescrizioni della presente direttiva. Il costruttore, o il suo mandatario stabilito nella Comunità, appone su ciascuna macchina ed attrezzatura la marcatura CE di conformità e l'indicazione del livello di potenza sonora garantito prescritti all'articolo 11 e redige per iscritto la dichiarazione di conformità CE prescritta all'articolo 8.
2. Il costruttore, o il suo mandatario stabilito nella Comunità, predispone la documentazione tecnica descritta al punto 3 e la tiene a disposizione delle autorità nazionali competenti, a fini ispettivi, per almeno dieci anni dalla data di fabbricazione dell'ultimo esemplare prodotto. Il costruttore, o il suo mandatario stabilito nella Comunità, può incaricare un'altra persona della custodia della documentazione tecnica. In tal caso, deve includere il nome e l'indirizzo di detta persona nella dichiarazione di conformità CE.
3. La documentazione tecnica deve consentire di valutare la conformità delle macchine ed attrezzature alle prescrizioni della presente direttiva. Deve contenere almeno i seguenti elementi:
  - nome ed indirizzo del fabbricante o del suo mandatario stabilito nella Comunità;
  - descrizione della macchina o attrezzatura;
  - marca;
  - denominazione commerciale;
  - tipo, serie e numeri di identificazione;
  - dati tecnici necessari ai fini dell'identificazione della macchina o attrezzatura e la definizione dell'emissione sonora, inclusi, se del caso, disegni schematici e altre descrizioni o spiegazioni necessarie alla loro comprensione;
  - rinvio alla presente direttiva;
  - relazione tecnica sulle misurazioni del rumore condotte sulla macchina od attrezzatura secondo le prescrizioni della presente direttiva;
  - strumenti tecnici applicati e risultati della valutazione delle incertezze dovute alla variabilità in produzione e la loro relazione con il livello di potenza sonora garantito.
4. Il costruttore prende tutte le misure necessarie affinché, nel processo di fabbricazione, sia garantita la conformità delle macchine ed attrezzature alla documentazione tecnica di cui ai punti 2 e 3 e alle prescrizioni della presente direttiva.
5. *Valutazione da parte dell'organismo notificato prima della immissione sul mercato*

Il fabbricante, o il suo mandatario stabilito nella Comunità, presenta copia della sua documentazione tecnica a un organismo notificato di sua scelta prima che il primo esemplare della macchina o attrezzatura sia immesso sul mercato o reso operativo.

Se sussistono dubbi sulla plausibilità della documentazione tecnica, l'ente notificato ne informa il fabbricante, o il suo mandatario stabilito nella Comunità, e, se necessario, esegue, o fa eseguire, le modifiche alla documentazione tecnica, o eventualmente, le prove ritenute necessarie.

Dopo che l'organismo notificato ha elaborato una relazione in cui conferma che la documentazione tecnica soddisfa le prescrizioni della presente direttiva, il costruttore, o il suo mandatario stabilito nella Comunità, può apporre la marcatura CE alla macchina o attrezzatura e redigere una dichiarazione CE di conformità, secondo gli articoli 11 e 8, per la quale mantiene completa responsabilità.

6. *Valutazione da parte dell'ente notificato durante la produzione*

Il fabbricante, o il suo mandatario stabilito nella Comunità, deve inoltre coinvolgere l'organismo notificato nella fase produttiva secondo una delle seguenti procedure a scelta del fabbricante stesso, o del suo mandatario stabilito nella Comunità:

- l'organismo notificato conduce controlli periodici per verificare il mantenimento della conformità della macchina o attrezzatura prodotta alla documentazione tecnica e alle prescrizioni della presente direttiva, in particolare l'organismo notificato concentra la propria attenzione su:
  - marcatura corretta e completa della macchina o attrezzatura secondo quanto disposto dall'articolo 11;
  - redazione della dichiarazione CE di conformità secondo quanto disposto dall'articolo 8;
  - strumenti tecnici applicati e risultati della valutazione delle incertezze dovute alla variabilità in produzione e la loro relazione con il livello di potenza sonora garantito.

Il fabbricante, o il suo mandatario stabilito nella Comunità, garantisce all'organismo notificato libero accesso a tutta la documentazione interna a supporto di queste procedure, i risultati effettivi delle verifiche ispettive interne, e, se del caso, le azioni correttive intraprese.

Solo se i controlli sopra esposti forniscono risultati insoddisfacenti, l'organismo notificato conduce prove di rumorosità, che a suo giudizio, e secondo la sua esperienza, possono essere semplificati o condotti completamente secondo le prescrizioni esposte nell'allegato III per il tipo di macchina o attrezzatura in esame.

- L'organismo notificato esegue, o fa eseguire, prove ad intervalli casuali. Un adeguato campione della produzione finale, scelto dall'organismo notificato, deve essere esaminato e si eseguono prove di rumore adeguate, come definito nell'allegato III, o prove equivalenti per verificare la conformità dei prodotti con i requisiti corrispondenti della direttiva. Il controllo del prodotto include i seguenti aspetti:
  - marcatura corretta e completa della macchina o attrezzatura secondo quanto stabilito dall'articolo 11;
  - redazione della dichiarazione CE di conformità secondo quanto disposto dall'articolo 8.

Per entrambe le procedure la frequenza dei controlli sarà definita dall'organismo notificato secondo i risultati delle precedenti ispezioni, la necessità di controllare azioni correttive e ulteriori indicazioni per la frequenza dei controlli possono essere date dal volume di produzione annuale e dall'affidabilità generale del costruttore a mantenere i valori garantiti; comunque un controllo completo sarà condotto almeno ogni 3 anni.

Se sussistono dubbi sulla plausibilità della documentazione tecnica o sul suo rispetto durante la produzione, l'organismo notificato informa il costruttore, o il suo mandatario stabilito nella Comunità.

Nei casi in cui le macchine od attrezzature controllate non siano conformi alle prescrizioni della presente direttiva, l'organismo notificato informa lo Stato membro notificante.

—

## ALLEGATO VII

## VERIFICA DELL'ESEMPLARE UNICO

1. Questo allegato descrive la procedura con cui il fabbricante, o il suo mandatario stabilito nella Comunità, accerta e dichiara che la macchina o attrezzatura cui è stato rilasciato il certificato di cui al punto 4 sono conformi alle prescrizioni della presente direttiva. Il fabbricante, o il suo mandatario stabilito nella Comunità, appone su ciascuna macchina o attrezzatura la marcatura CE di conformità, integrata dagli elementi prescritti all'articolo 11 e redige per iscritto la dichiarazione CE di conformità di cui all'articolo 8.
2. La domanda di verifica di un esemplare unico deve essere presentata dal fabbricante, o dal suo mandatario stabilito nella Comunità, ad un organismo notificato da lui prescelto.

Tale richiesta deve contenere:

- nome ed indirizzo del fabbricante e, se la richiesta è presentata dal suo mandatario, anche il nome e l'indirizzo di quest'ultimo;
  - dichiarazione scritta che la medesima richiesta non è stata presentata presso un altro organismo notificato;
  - documentazione tecnica conforme alle seguenti prescrizioni:
    - descrizione della macchina o attrezzatura,
    - marca,
    - denominazione commerciale,
    - tipo, serie e numeri di identificazione,
    - dati tecnici necessari ai fini dell'identificazione della macchina o attrezzatura e della definizione dell'emissione sonora, inclusi, se del caso, disegni schematici e altre descrizioni o spiegazioni necessarie alla loro comprensione,
    - rinvio alla presente direttiva.
3. L'organismo notificato:
    - verifica se la macchina o attrezzatura è stata fabbricata conformemente alla documentazione tecnica;
    - concorda con il richiedente il luogo dove, conformemente alla presente direttiva, saranno effettuate le prove di emissione sonora;
    - conformemente alla presente direttiva effettua o fa effettuare le necessarie prove di misurazione dell'emissione sonora.
  4. Allorché le macchine o attrezzature sono conformi ai requisiti della presente direttiva, l'organismo notificato rilascia al richiedente un certificato di conformità secondo la procedura di cui all'allegato X.

Se l'organismo notificato rifiuta il rilascio di un certificato di conformità, esso deve fornire le ragioni particolareggiate di tale rifiuto.
  5. Il fabbricante, o il suo mandatario stabilito nella Comunità, conserva con la documentazione tecnica copie del certificato di conformità per un periodo di 10 anni dalla data in cui la macchina o attrezzatura è stata introdotta sul mercato.

—

## ALLEGATO VIII

## GARANZIA DI QUALITÀ TOTALE

1. Questo allegato descrive la procedura con cui il fabbricante che soddisfa gli obblighi di cui al punto 2 accerta e dichiara che le macchine o attrezzature in questione soddisfano i requisiti della presente direttiva. Il fabbricante, o il suo mandatario stabilito nella Comunità, appone su ciascun prodotto la marcatura CE, corredata delle informazioni di cui all'articolo 11 e redige per iscritto la dichiarazione CE di conformità prescritta all'articolo 8.
2. Il fabbricante applica un sistema di qualità approvato per la progettazione, la fabbricazione, la verifica finale e le prove del prodotto secondo quanto specificato al punto 3 ed è assoggettato alla sorveglianza di cui al punto 4.
3. *Sistema di qualità*
- 3.1. Il fabbricante presenta un domanda di valutazione del suo sistema di qualità ad un organismo notificato di sua scelta.

La domanda contiene:

- tutte le opportune informazioni sulla categoria di prodotti prevista, compresa la documentazione tecnica su tutte le macchine o attrezzature già in fase di progettazione o produzione, che devono contenere le seguenti informazioni minime:
    - nome ed indirizzo del fabbricante o del suo mandatario stabilito nella Comunità,
    - descrizione della macchina o attrezzatura,
    - marca,
    - denominazione commerciale,
    - tipo, serie e numeri di identificazione,
    - dati tecnici necessari ai fini dell'identificazione della macchina o attrezzatura e della definizione dell'emissione sonora, inclusi, se del caso, disegni schematici e altre descrizioni o spiegazioni necessarie alla loro comprensione,
    - rinvio alla presente direttiva,
    - relazione tecnica sulle misurazioni del rumore effettuate ai sensi della presente direttiva,
    - strumenti tecnici applicati e risultati della valutazione delle incertezze dovute alla variabilità in produzione e loro relazione con il livello di potenza sonora garantito,
    - una copia della dichiarazione CE di conformità;
  - la documentazione relativa al sistema di qualità.
- 3.2. Il sistema di qualità deve garantire la conformità del prodotto ai pertinenti requisiti delle direttive che si applicano nei suoi confronti.

Tutti i criteri, i requisiti e le disposizioni adottati dal fabbricante devono costituire una documentazione sistematica e ordinata sotto forma di misure scritte, procedure e istruzioni. La documentazione relativa al sistema di qualità consente una comprensione univoca delle misure e delle procedure in materia di qualità, come i programmi, gli schemi, i manuali e i rapporti riguardanti la qualità.

- 3.3. Detta documentazione contiene in particolare un'adeguata descrizione:
- degli obiettivi di qualità, della struttura organizzativa, delle responsabilità e dei poteri del personale direttivo in materia di qualità di progettazione e di qualità dei prodotti;
  - della documentazione tecnica da redigere per ciascun prodotto, che contenga le informazioni minime di cui al punto 3.1 per la documentazione tecnica ivi menzionata;

- delle tecniche di controllo e di verifica della progettazione, dei processi e degli interventi sistematici che verranno applicati all'atto della progettazione dei prodotti appartenenti alla categoria di macchine o attrezzature in questione;
- delle corrispondenti tecniche di fabbricazione, di controllo della qualità e di garanzia della qualità, dei processi e degli interventi sistematici che si intende applicare;
- dei controlli e delle prove che saranno effettuati prima, durante e dopo la fabbricazione, con indicazione della frequenza con cui si intende effettuarli;
- dei dossier riguardanti la qualità, come i rapporti ispettivi e i dati sulle prove e sulle tarature, i rapporti sulle qualifiche del personale in causa, ecc.;
- dei mezzi che consentono di verificare se si è ottenuta la qualità richiesta in materia di progettazione e di prodotti e se il sistema di qualità funziona efficacemente.

L'organismo notificato valuta il sistema di qualità per determinare se soddisfa i requisiti di cui al punto 3.2. Esso presume la conformità a tali requisiti nei confronti dei sistemi di qualità che soddisfano la norma EN ISO 9001.

Almeno un membro del gruppo incaricato della valutazione deve avere acquisito esperienza in materia di valutazione della tecnologia delle macchine o attrezzature in questione. La procedura di valutazione comprende una visita ai locali del fabbricante.

La decisione viene notificata al fabbricante. La notifica contiene le conclusioni del controllo e la motivazione circostanziata della decisione.

- 3.4. Il fabbricante si impegna a soddisfare gli obblighi derivanti dal sistema di qualità approvato, ed a fare in modo che esso rimanga adeguato ed efficace.

Il fabbricante o il suo mandatario stabilito nella Comunità tiene informato l'organismo notificato che ha approvato il sistema di qualità sugli eventuali adeguamenti che intende apportare al sistema.

L'organismo notificato valuta le modifiche proposte e decide se il sistema modificato continua a soddisfare i requisiti di cui al punto 3.2 o se è necessaria una nuova valutazione.

L'organismo notificato comunica la sua decisione al fabbricante. La notifica contiene le conclusioni dell'esame e la motivazione circostanziata della decisione.

#### 4. *Sorveglianza sotto la responsabilità dell'organismo notificato*

- 4.1. Scopo della sorveglianza CE è accertarsi che il fabbricante soddisfi debitamente gli obblighi derivanti dal sistema di qualità approvato.

- 4.2. Il fabbricante consente all'organismo notificato di accedere a fini ispettivi ai locali di progettazione, fabbricazione, ispezione, prova e deposito e deve fornire tutte le necessarie informazioni, in particolare:

- la documentazione relativa al sistema di qualità;
- i dossier riguardanti la qualità previsti dalla sezione «Progettazione» del sistema di qualità, come i risultati di analisi, calcoli, prove, ecc.;
- i dossier riguardanti la qualità previsti dalla sezione «Fabbricazione» del sistema di qualità, come i rapporti ispettivi e i dati sulle prove e sulle tarature, i rapporti sulle qualifiche del personale in causa, ecc.

- 4.3. L'organismo accreditato svolge periodicamente verifiche intese ad accertare che il fabbricante mantenga ed applichi il sistema di qualità e fornisce al fabbricante una relazione sulle verifiche effettuate.

- 4.4. Inoltre, l'organismo notificato può effettuare visite senza preavviso presso il fabbricante, procedendo o facendo procedere in tale occasione, se necessario, a prove atte a verificare il corretto funzionamento del sistema di qualità. L'organismo notificato fornisce al fabbricante una relazione sulla visita e, se sono state svolte prove, una relazione sulle stesse.

5. Il fabbricante, per un periodo di almeno dieci anni a decorrere dall'ultima data di fabbricazione della macchina o attrezzatura, tiene a disposizione delle autorità degli Stati membri:
    - la documentazione di cui al punto 3.1, secondo trattino, del presente allegato;
    - gli adattamenti di cui al punto 3.4, secondo capoverso;
    - le decisioni e i rapporti dell'organismo accreditato di cui al punto 3.4, ultimo capoverso e ai punti 4.3 e 4.4.
  6. Ogni organismo notificato comunica agli altri organismi notificati le opportune informazioni riguardanti le approvazioni di sistemi di qualità rilasciate o revocate.
-

## ALLEGATO IX

**CRITERI MINIMI CHE DEVONO ESSERE PRESI IN CONSIDERAZIONE DAGLI STATI MEMBRI PER LA NOTIFICA DEGLI ORGANISMI**

1. L'organismo, il suo direttore e il personale incaricato di eseguire operazioni di verifica non possono essere né il progettista, né il costruttore, né il fornitore, né l'installatore delle macchine o attrezzature, né il mandatario di una di queste persone. Essi non possono intervenire né direttamente né come mandatarî nella progettazione, costruzione, commercializzazione o manutenzione di tali macchine o attrezzature, né rappresentare le parti coinvolte in tali attività. Ciò non esclude la possibilità di uno scambio di informazioni tecniche tra il fabbricante e l'organismo.
2. L'organismo e il suo personale devono eseguire le valutazioni e le verifiche con la massima integrità professionale e la massima competenza tecnica e devono essere liberi da ogni pressione e stimolo, in particolare di ordine finanziario, che possano influenzare le loro decisioni o i risultati del loro operato, in particolare quelli provenienti da persone o gruppi di persone interessati ai risultati delle verifiche.
3. L'organismo deve disporre del personale e possedere i mezzi necessari per svolgere adeguatamente i compiti tecnici e amministrativi connessi con le operazioni di controllo e sorveglianza; esso deve anche avere accesso al materiale necessario per eventuali verifiche eccezionali.
4. Il personale incaricato dei controlli deve possedere:
  - una buona formazione tecnica e professionale;
  - una conoscenza soddisfacente delle prescrizioni per la valutazione della documentazione tecnica;
  - una conoscenza soddisfacente delle prescrizioni relative ai controlli che effettua e una sufficiente esperienza pratica riguardo a questi controlli;
  - l'attitudine a redigere attestati, verbali e rapporti necessari per attestare che i controlli sono stati effettuati.
5. L'imparzialità del personale incaricato del controllo deve essere garantita. La retribuzione di ogni addetto non deve essere in funzione del numero dei controlli effettuati né dei risultati dei controlli.
6. L'organismo deve sottoscrivere una assicurazione di responsabilità civile a meno che tale responsabilità sia coperta dallo Stato secondo il diritto nazionale dello Stato membro oppure le prove siano effettuate direttamente dallo Stato membro.
7. Il personale dell'organismo è tenuto al segreto professionale per tutto ciò di cui viene a conoscenza durante l'esecuzione delle prove (tranne nei confronti delle autorità amministrative competenti dello Stato membro in cui esercita le sue attività) nel quadro della presente direttiva o di qualsiasi disposizione nazionale di recepimento della stessa.

